

Figure 1

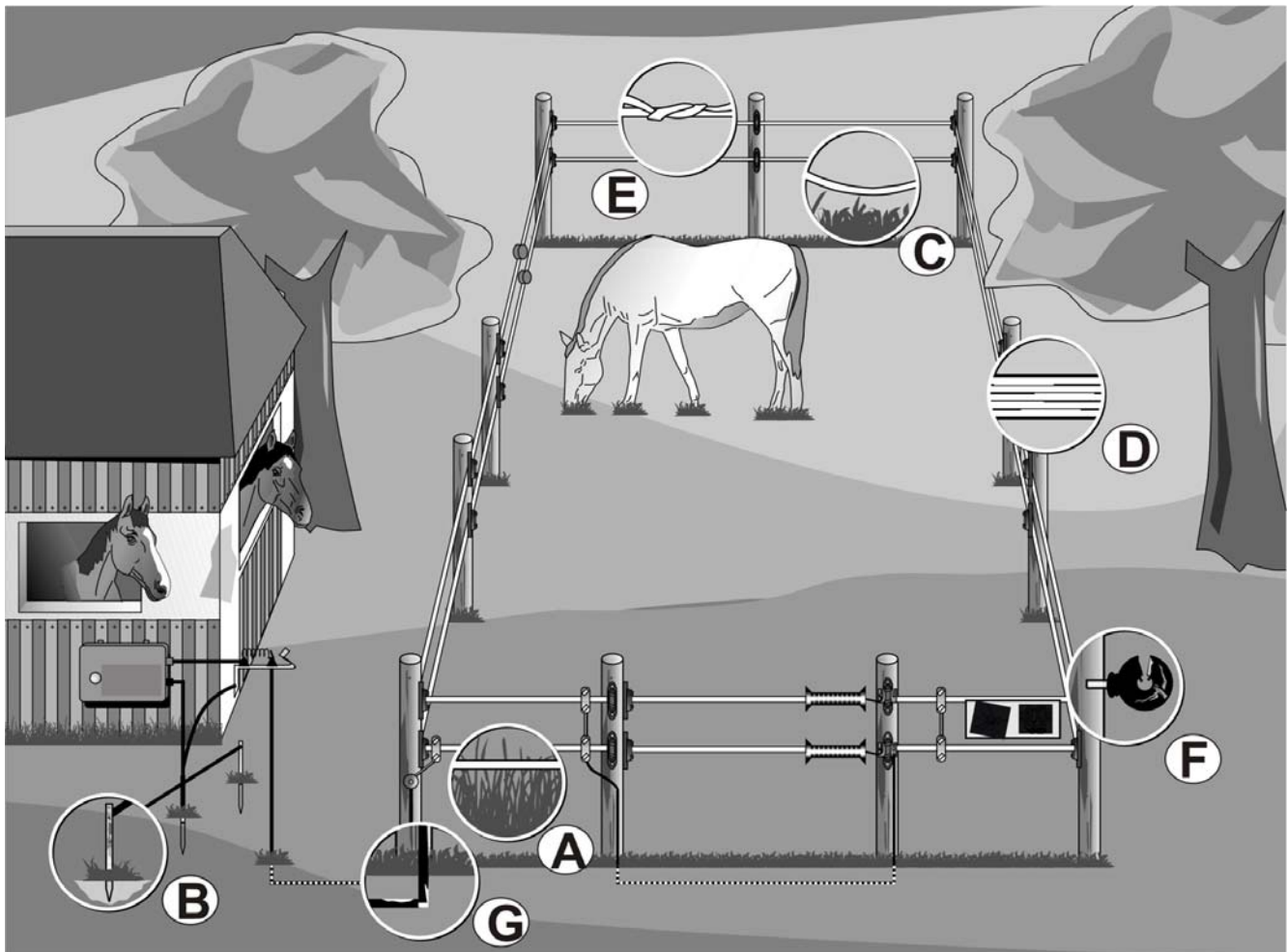


Figure 2

| Art.-Nr: | Beschreibung | Seite | Page | Pagina |
|--|------------------|-------|------|--------|
| | | -D- | -F- | -IT- |
| <i>allgemeine Bedienungsanweisung</i> | | | | |
| <i>Consignes d'utilisation</i> | | | | |
| <i>Istruzioni per l'uso</i> | | | | |
| 30.901 | SAHLI Solar S220 | 2 | 9 | 16 |
| 30.903 | SAHLI Solar S420 | 6 | 13 | 20 |
| 30.910 | SAHLI N1 400 | 7 | 14 | 21 |
| | | 8 | 15 | 22 |

Service:

Bitte wenden sie sich an ihren Fachhändler.

Veillez vous adresser à votre revendeur

Rivolgersi al proprio rivenditore specializzato

Der Autor bedankt sich bei der Internationalen Elektrotechnischen Kommission (IEC) für die Erlaubnis, Informationen aus seiner Internationalen Veröffentlichung 60335-2-76 Ausg. 2.0 (2002) wiederzugeben. Sämtliche derartigen Auszüge unterliegen dem Copyright der IEC in Genf (Schweiz). Alle Rechte vorbehalten. Weitere Information über die IEC sind über www.iec.ch verfügbar. Die IEC übernimmt keinerlei Verantwortung für die Platzierung der Auszüge und den Kontext, in welchem die Auszüge und Inhalte vom Autor verwendet werden, noch ist die IEC in irgendeiner Weise für diese weiteren Inhalte oder deren Richtigkeit verantwortlich.

L'auteur remercie la Commission Electrotechnique Internationale (IEC) pour l'autorisation de reproduction des informations de sa publication internationale 60335-2-76 Edition 2.0 (2002). Tous ces extraits sont protégés par un copyright détenu par l'IEC de Genève (Suisse). Tous droits réservés. Complément d'information disponible sur le site www.iec.ch. La responsabilité de l'IEC ne peut être engagée, de quelque manière que ce soit en ce qui concerne la pertinence, l'utilisation et les contextes dans lesquels l'auteur a utilisé ces extraits.

Bedienungsanweisung

-D-

Wir gratulieren Ihnen zum Kauf Ihres Elektrozaungerätes. Sie haben ein hochwertiges Gerät erworben, welches den geltenden Sicherheitsvorschriften sowie den einschlägigen EU-Richtlinien (CE) entspricht. Mit diesem Gerät verbessern Sie wesentlich die Hütesicherheit Ihrer Weide. Örtliche Einflüsse und Gegebenheiten können Ihre Zaunanlage beeinflussen, weshalb eine absolute Hütesicherheit nicht gewährleistet werden kann. Der Verkäufer gibt keine Gewähr dafür, dass die Zaunanlage ausbruchssicher ist, vielmehr soll mit dem Elektrozaungerät nur die Sicherheitslage verbessert werden. Bitte beachten Sie daher die nachfolgende und die beigelegte gerätespezifische Bedienungsanweisung.

Aufbau einer Weidezaunanlage: (Figure 1)

| | |
|---------------------------------------|----------------------------|
| 1 Elektrozaungerät | 10 Torkomponente |
| 2 Erdanschlusskabel | 11 Warnschild |
| 3 Permanent - Pfahl | 12 Eckisolator |
| 4 Rostgeschützter Erdstab | 13 Streckenisolator |
| 5 Untergrundkabel hochsp.-fest | 14 Band, Draht |
| 6 Ein / Aus - Schalter | 15 Mobil - Pfahl |
| 7 Zaunanschlusskabel | 16 Drahtspanner |
| 8 Verbindungskabel | 17 Zaunverbinder |
| 9 Torgriffsystem | 18 Blitzschutz |

Sicherheitshinweise :

Bitte befolgen Sie diese Anleitung genau und bewahren Sie diese nach erfolgter Installation gut auf.

Elektrozäune müssen so montiert und betrieben werden, dass sie keine elektrische Gefahr für Menschen, Tiere oder deren Umgebung darstellen.

Dieses Gerät darf nicht von Personen (einschließlich Kindern) mit körperlichen, sensorischen oder geistigen Einschränkungen genutzt werden, oder welche nicht über ausreichend Erfahrung und Fachwissen verfügen; es sei denn, diese stehen unter Aufsicht oder werden in Bezug auf die Nutzung des Geräts von einer Person angewiesen, die für deren Sicherheit verantwortlich ist. Kinder sollten beaufsichtigt werden um sicherzustellen, dass sie nicht mit dem Gerät spielen. (A2:06)

Das Berühren von Elektrozäunen ist zu vermeiden, insbesondere mit dem Kopf, Hals oder Oberkörper. Nicht über den Zaun, durch den Zaun oder dem Zaun hindurchklettern. Zum Passieren des Zaunes ist ein Tor oder eine andere Übergangsstelle zu benutzen.


Elektrozäune, in denen Tiere oder Menschen sich verfangen könnten, sind zu vermeiden.

Ein Elektrozaun darf nicht von zwei (oder mehreren) verschiedenen Geräten oder von unabhängigen Zaunstromkreisen desselben Gerätes gespeist werden.

Bei zwei (oder mehreren) verschiedenen Elektrozäunen, wobei jeder von einem anderen Gerät versorgt wird, muss der Abstand zwischen den Drähten der verschiedenen Elektrozäune mindestens 2,5 m betragen. Wenn diese Lücke geschlossen werden muss, so muss das mittels elektrisch nichtleitendem Werkstoff oder einer isolierten Metallschranke erfolgen.

Stacheldraht oder scharfkantiger Draht darf nicht als Elektrozaun verwendet werden.

Sämtliche Teile eines Elektrozauns, die entlang einer öffentlichen Straße oder eines öffentlichen Weges montiert wurden, sind in häufigen Intervallen durch Warnschilder, die an einem Zaunpfosten sicher befestigt sind oder an den Zaundrähten angeklemt sind, kenntlich zu machen.

Die Warnschilder müssen beidseitig gelb sein und eine Aufschrift, dem Inhalt nach „Vorsicht-Elektrozaun“ oder das Symbol  enthalten. Die Größe des Warnschildes muss 200 mm x 100 mm betragen.

Ein Abstand von mindestens 10 m muss zwischen dem Erdstab des Gerätes und jedem anderen Erdungssystem wie z. B. die Schutzerdung des Stromversorgungssystems oder des Fernmeldesystems eingehalten werden.

Außer bei batteriebetriebenen Geräten mit geringer Leistung muß der Erdstab des Gerätes mindestens bis zu einer Tiefe von 1m in den Boden eindringen. Es ist darauf zu achten, dass keine Kabel oder Rohrleitungen beschädigt werden.

Verbindungsleitungen, die bei einer Spannung von mehr als 1 kV arbeiten und innerhalb von Gebäuden verlaufen, müssen wirksam gegenüber den geerdeten Bauteilen des Gebäudes isoliert sein. Das kann erreicht werden, indem

ausreichender Abstand zwischen den Verbindungsleitungen und der Gebäudekonstruktion gelassen wird oder isolierte Hochspannungsleitungen für die Verbindungsleitungen verwendet werden.

Verbindungsleitungen, die im Erdreich verlaufen, müssen in Schutzrohren aus Isolierstoff liegen oder es sind wiederum isolierte Hochspannungsleitungen zu verwenden. Es ist darauf zu achten, dass den Verbindungsleitungen keine Beschädigungen durch Tierhufe oder Traktorräder, die in den Boden einsinken können, zugefügt werden.

Verbindungsleitungen dürfen nicht in demselben Schutzrohr verlegt werden wie Netzversorgungsleitungen, Kommunikations- oder Datenleitungen.

Verbindungsleitungen und Drähte von Elektrozäunen dürfen nicht oberhalb von Starkstrom- oder Fernmeldefreileitungen verlegt werden.

Kreuzungen mit Starkstromleitungen müssen vermieden werden, wo immer es möglich ist. Wenn eine solche Kreuzung nicht zu vermeiden ist, muss sie unterhalb der Starkstromleitung und so nahe wie möglich im rechten Winkel verlaufen.

Wenn Verbindungsleitungen und Drähte von Elektrozäunen in der Nähe einer Starkstromfreileitung verlaufen, dürfen die Luftstrecken nicht geringer als in nachstehender Tabelle sein.

| Spannung der Starkstromleitung | Luftstrecke |
|--------------------------------|-------------|
| ≤ 1.000 Volt | 3 Meter |
| $> 1.000 \leq 33.000$ Volt | 4 Meter |
| > 33.000 Volt | 8 Meter |

Wenn Verbindungsleitungen und Drähte von Elektrozäunen in der Nähe einer Starkstromfreileitung montiert werden, darf Ihre Höhe über dem Boden 3 m nicht überschreiten.

Diese Höhe gilt auf jeder Seite der rechtwinkligen Projektion des äußersten Leiters der Starkstromleitung auf der Bodenfläche, für einen Abstand von

- 2 m für Starkstromleitungen, die bei einer Nennspannung bis zu 1.000 V arbeiten
- 15 m für Starkstromleitungen, die bei einer Nennspannung von mehr als 1.000 V arbeiten

Wenn Verbindungsleitungen und Drähte von Elektrozäunen in der Nähe einer Fernmeldeleitung oder eines Fernmeldekabels verlegt werden, muss ein Abstand zur Leitung oder Kabel mindestens 2 m betragen.

Elektrozäune, die zum Abschrecken von Vögeln, zum Einzäunen von Haustieren oder zum Training von Tieren wie Kühen (Kuhtrainer) bestimmt sind, sollten nur aus Geräten mit niedriger Leistung versorgt werden, womit noch eine ausreichende und sichere Wirkung erzielt wird.

Bei Elektrozäunen, die dazu bestimmt sind, Vögel davon abzuhalten, sich auf Gebäuden niederzulassen, darf kein Draht des Elektrozaunes geerdet sein. Ein Warnschild (s.o.) muß an allen Stellen angebracht sein, wo Personen zu den Leitern freien Zugang erlangen können.

Ein nicht elektrifizierter Zaun, der Stacheldraht oder scharfkantigen Draht enthält, kann zur Unterstützung eines oder mehrerer elektrifizierter Drähte eines Elektrozauns verwendet werden. Die unterstützenden Vorrichtungen (Abstandshalter) für die elektrifizierten Drähte müssen so angeordnet sein, dass gesichert ist, dass diese Drähte in einem Mindestabstand von 150 mm von der senkrechten Ebene der nicht elektrifizierten Drähte angeordnet sind. Der Stacheldraht muss in regelmäßigen Abständen geerdet sein.

Wo ein Elektrozaun einen öffentlichen Fußweg kreuzt, muss in dem Elektrozaun an dieser Stelle ein nicht elektrifiziertes Tor oder es muss ein Übergang mittels Zaunübertritt vorhanden sein. An jedem solchen Übergang müssen in der Nähe liegende elektrifizierte Drähte gelbe Warnschilder (s.o.) tragen.

Elektrozaungeräte müssen gemäß der in der Bedienungsanleitung beschriebenen Position betrieben werden.

Das Weidezaungerät sollte an einer Stelle montiert werden, die nicht direkt dem Sonnenlicht und Regen ausgesetzt ist. Alle Kabel und Drähte, sowie Zaunverbindungen müssen weit entfernt von entflammaren Materialien montiert werden. Die Befestigung des Weidezaungerätes selbst, muss auf einem nicht entflammaren Material erfolgen.

Zur Verhütung von Blitzschäden muss die Zaunleitung am Gebäude vor Anschluss an das Elektrozaungerät über eine Überspannungsschutzeinrichtung mit Drossel und Funkenstrecke geführt werden, welche auf unbrennbarem Material an der Gebäude-Außenwand angebracht wird. Dies gilt auch für Kombigeräte, wenn sie mit einem Netzadapter betrieben werden.

Den Erdungsanschluss des Gerätes nicht an bestehende Erdleitungen des Stromversorgungsnetzes anschließen.

Jeder Benutzer von Elektrozaunanlagen ist gesetzlich verpflichtet, das Zaungerät und die Zaunanlage regelmäßig, entsprechend den Einsatzbedingungen zu kontrollieren, mindestens einmal täglich!

- Sichtprüfung des Gerätes und der Zaunanlage.
- Messung der Mindestspannung von 2500V an jeder Stelle des Zaunes

Für den Stalleinsatz sind ausschließlich speziell dafür entwickelte Geräte zu benutzen!

Durch Gewitter ausgelöste Überspannungen können die Isolierung von Elektrozaungeräten beschädigen. In einem solchen Fall könnte Netzspannung an den Elektrozaun gelangen und dadurch Mensch und Tier ernsthaft gefährden.

Generell empfehlen wir deshalb, netzbetriebene Elektrozaungeräte nur an Versorgungsnetze anzuschließen, die über einen Fehlerstromschalter mit maximal 30mA Auslösestrom gesichert sind.

Es ist darüber hinaus sinnvoll, netzbetriebene Elektrozaungeräte während Gewittern vom Netz sowie falls möglich vom Zaun zu trennen.

Sollte zur Versorgung kein fehlerstromgesichertes Netz zur Verfügung stehen und war das Gerät während eines Gewitters an die Zaunanlage angeschlossen, muss es vor Wiederinbetriebnahme unbedingt geprüft werden. Dazu muss wenigstens ein Netzanschluss verfügbar sein, der über einen Fehlerstromschutzschalter verfügt.

Zur Prüfung wird der Erdungsanschluss des Gerätes an den Schutzleiter dieses Versorgungsnetzes angeschlossen und anschließend der Netzstecker des Gerätes mit der fehlerstromgesicherten Steckdose verbunden. Taktet das Gerät ordnungsgemäß und zeigt keinerlei Abweichung zum Normalverhalten, kann das Gerät wieder an den Zaun angeschlossen werden. Löst der Fehlerstromschutzschalter jedoch bei Anschluss des Gerätes aus, darf das Gerät nicht mehr verwendet werden und muss in einer Fachwerkstatt repariert werden.

Wenn die Anschlussleitung dieses Gerätes beschädigt wird, muss sie durch den Hersteller oder seinen Kundendienst oder eine ähnliche qualifizierte Person ersetzt werden, um Gefährdungen zu vermeiden. Service und Reparaturen nur durch autorisierte Fachleute !

Erdung

Die richtige Erdung ist äußerst wichtig, da die gesamte Funktion des Gerätes in erheblichem Umfang davon abhängt!

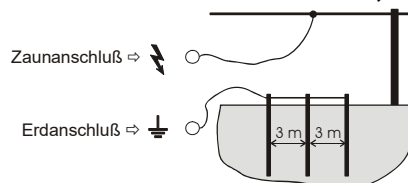
Rostgeschützten Erdstab nach vollständiger Montage bis zum Anschlag an einer Stelle mit möglichst hoher, kontinuierlicher Feuchtigkeit in den Boden einschlagen.

Gegebenenfalls müssen in trockenen Gebieten bzw. Böden mit geringer elektrischer Leitfähigkeit ein oder mehrere zusätzliche Erdstäbe (Länge ca. 1m) verwendet werden, welche im Abstand von jeweils ca. 3 m zueinander in den Boden eingeschlagen werden.

Inbetriebnahme

- **Vor Inbetriebnahme muss die beigefügte, gerätespezifische Bedienungsanweisung gelesen werden**
- **Vor jedem Hantieren an den Anschlüssen des Gerätes stets sicherstellen, daß das Gerät ausgeschaltet bzw. nicht mit dem Netz verbunden ist!**

- Anschlussplan des Weidezaungerätes:



- Bei Batteriegeräten auf richtige Polung bei Anschluss der Batterie achten: schwarz = minus; rot = plus.

230V:

Betrieb nur an Netzspannung 230V +10/-15%, Frequenz 50 oder 60 Hz, reine Sinusform.

Betrieb an Wechselrichtern (Solarspeisung etc.) führt zum Ausfall des Geräts.

Schäden, welche durch den Betrieb an Wechselrichtern entstehen, sind von der Garantie ausgenommen.

Batterie- und Akkupflege

Batterie – und Akkuspannung müssen regelmäßig mit einem möglichst genauen Messgerät überwacht werden.

9 Volt Trockenbatterie (9V – Geräte):

- Vor Inbetriebnahme der Batterie muss der Kleber, welcher die Lüftungsöffnungen abschließt, entfernt werden. Erst jetzt ist die Batterie einsatzbereit.
- Achtung: Auch eine entladene alkalische 9V – Batterie kann einige Zeit nach dem Abschalten des Gerätes eine fast normale Spannung im Bereich 7,5 – 8,5 Volt erreichen. Die Batterie ist jedoch trotzdem verbraucht und sollte entsorgt werden, da im Normalbetrieb die Spannung wieder unter ca. 4,5V fällt (Ideal-Spannung: 7,8-9V, während des laufenden Betriebs!).
- Diverse 9 Volt Geräte können auch mit 12 Volt betrieben werden. Wichtig : Hierzu muss ein entsprechendes Adapterkabel vom Hersteller verwendet werden und die 12 Volt Hinweise beachtet werden.

12 Volt Akku (12V – Geräte):

- Ein 12V – Bleiakku ist bei der für Elektrozaungeräte typischen geringen Belastung bereits bei einer Spannung von 11,9V tiefentladen und sollte umgehend nachgeladen werden. Wir empfehlen eine Nachladung bereits bei 12,1V, um ein optimale Lebensdauer zu gewährleisten.
- Auch bei nur kurzfristiger Entladung unter 11V wird ein normaler Bleiakku dauerhaft geschädigt.
- Durch Überladung, d.h. Weiterladen des Akkus nach Erreichen einer maximalen Spannung von 13,8 V wird nicht nur der Akku geschädigt, sondern es kann auch Akkusäure austreten, welche das Elektrozaungerät zerstören kann (Ideal-Spannung: 12,6 – 13,8V).

- Auf keinen Fall darf ein Akku längere Zeit ohne Kontrolle am Gerät angeschlossen bleiben!
- 12 Volt Akkus dürfen nur in belüfteten Räumen mit einem geeigneten Ladegerät nachgeladen werden.
- Bei längeren Betriebspausen (z.B. Winterpause) müssen die Akkus an ein Ladegerät mit einer Erhaltungsstufe angeschlossen werden. Ansonsten können die Akkus durch ihre Selbstentladung dauerhaft geschädigt werden.
- Geräte welche mit einem Solarmodul > 25 W betrieben werden, benötigen einen zusätzlichen Solarregler.
- Geräte welche mit einem Solarmodul / Netzadapter in Verbindung mit einem 12V Gel-Akku betrieben werden, benötigen einen zusätzlichen Solarregler.

Wenn die Batterien bzw. Akkus entladen sind, müssen diese ordnungsgemäß entsorgt werden!

Garantie

Neben der gesetzlichen Gewährleistung gewähren wir eine Garantie entsprechend nachfolgender Bedingungen:

- Die Garantie beginnt ab Kaufdatum. Garantieansprüche werden ausschließlich nach Vorlage der Rechnung bzw. des Kassenbelegs anerkannt. Der Versand und die Rücksendung erfolgen auf Kosten des Käufers.
- Die Garantie gilt bei sachgemäßem, der Bedienungsanweisung entsprechendem Gebrauch und erlischt bei Eingriffen von nicht berechtigten Personen sowie dem Einsatz von Ersatzteilen fremder Herkunft.
- Wir beseitigen nach unserer Wahl durch Reparatur oder Austausch des Gerätes kostenlos alle Mängel, die auf Material- oder Herstellungsfehler beruhen.
- Durch Ersatzteillieferungen und Reparatur tritt keine Verlängerung der ursprünglichen Garantiezeit ein
- Die Dauer der Garantie und die Adresse des Garantiegebers entnehmen Sie bitte der beigefügten gerätespezifischen Bedienungsanweisung.
- Akkus bzw. Batterien jeglicher Bauart, Überspannungsschäden (u.a. Blitz) sowie Schäden durch austretende Akkusäure sind von der Garantie ausgeschlossen

Mögliche Fehlerquellen: (Figure 2)

| Pos. | Fehlerquellen | Fehlerbehebung |
|------|---|---|
| A | Ableitung durch Bewuchs am Zaun! | Bewuchs entfernen (abmähen)! |
| B | Schlechte Erdung, zu kurzer Erdstab, Rost, trockene Erde! | Erdstab ganz einschlagen! Mehrere lange Erdstäbe verwenden und miteinander verbinden! |
| C | Leitermaterial am Boden (z.B.: Bruchstelle, nicht gespannt)! | Zaun reparieren, Leitermaterial spannen! |
| D | Leitermaterial hat schlechte Eigenschaften (dünner Leiterdraht, hoher Widerstand) | Hochwertige Leiter mit geringem Widerstand und dicken Leiterdrähten verwenden. Bei Breitbändern auf Leiterverbindung achten! |
| E | Leitermaterial geknotet! | Entsprechende Spezialverbinder für Draht / Band / Seil verwenden! |
| F | Isolator schlägt durch! | Defekte und verwitterte Isolatoren austauschen! |
| G | Ableitung oder Kurzschluss in der Zaunzuleitung! | Niemals – Feuchtraumkabel o.ä. für Zuleitung verwenden! Unbedingt hochspannungsfestes Kabel verwenden! |
| H | Zaun zu lang! Wurde für die Anwendung das richtige Gerät eingesetzt? | Für die Zaunlänge und die zu hütende Tierart richtiges Gerät verwenden – gegebenenfalls vom Fachhändler beraten lassen! |
| I | Funktioniert das Weidezaungerät? | Gerät vom Zaun abhängen, dann einschalten! Blinkt die LED ist das Gerät i.O., blinkt sie nicht ist das Gerät defekt (an den Händler wenden)! Bei Batterie- und Akkugeräten auf Polung achten! |

mögliche Stromquellen :

- 12 Volt Das Weidezaungerät darf (im Stall) nicht als Tier-Trainer verwendet werden!



| | | |
|---|-------------------------------------|---------|
| 1 | Kontrollleuchte Zaunspannung | ☑ OK |
| 2 | Kontrollleuchte 12V-Akku | ⚠ CHECK |
| 3 | 2-stufiger Schalter | |
| 4 | Batteriefach | |
| 5 | Erdanschluss | ⏚ |
| 6 | Zaunanschluss | ⚡ |

Vor Erstinbetriebnahme sollte der AKKU mit dem mitgelieferten Ladegerät min. 12 Stunden geladen werden.

Bei längeren Betriebspausen (z.B. Winter) AKKU immer wieder laden! (Erhaltungsladung)

a.) Montage

Das Gerät muss grundsätzlich senkrecht, siehe obiges Bild verwendet werden.

b.) Funktionsbeschreibung des Gerätes

Gerät **OHNE** Zaun und Erde in Betrieb nehmen. Beim Anschluss des 12V-Akkus auf richtige Polung achten (rot + und schwarz -). Blinkt die Zaunleuchte (1) grün, ist das Gerät funktionstüchtig. Blinkt zusätzlich die Akkuleuchte (2) rot muss der 12V-Akku auf seine Spannung hin überprüft werden. Blinkt die Zaunleuchte (1) nicht, Polung des 12V-Anschlusskabels an den Akku überprüfen bzw. das Gerät vom Fachmann überprüfen lassen. Bei Ladevorgang muß zuerst die Schutzkappe bei (4) entfernen werden.

Schalterstellung: 0 = AUS;
 I = reduzierte Stromaufnahme und Ausgangsenergie (= 50%)
 II = maximale Ausgangsenergie und Stromaufnahme (= 100%)

c.) Funktionsbeschreibung mit ANGESCHLOSSENER Zaunanlage (Zaun + Erde)

| Zaunleuchte (1) blinkt grün | Akkuleuchte (2) blinkt rot | Ticken hörbar | Ausgangsspannung | 12V – Akku |
|-----------------------------|----------------------------|---------------|---|---|
| 1 JA | NEIN | JA | O.K. | O.K. |
| 2 NEIN | NEIN | JA | siehe Fehlerquellen in der beigefügten Bedienungsanweisung (Figure 2, S.5)! | O.K. |
| 3 JA | JA | JA | O.K. | und: In Kürze laden bzw. austauschen |
| 4 NEIN | JA | JA | siehe Fehlerquellen in der beigefügten Bedienungsanweisung (Figure 2, S.5)! | und: In Kürze laden bzw. austauschen |
| 5 NEIN | JA | NEIN | Keine Impulse , Tiefentladeschutz aktiviert → | Sofort laden bzw. austauschen |
| 6 NEIN | NEIN | NEIN | siehe b.) Funktionsbeschreibung des Gerätes, ohne Zaun und Erde | |

Sollte die Zaunleuchte (1) schneller als ca. 1x pro Sekunde blinken, ist das Gerät sofort abzuschalten und muss vor Wiederinbetriebnahme fachmännisch überprüft werden.

Jeder Benutzer von Elektrozaunanlagen ist gesetzlich verpflichtet, das Zaungerät und die Zaunanlage regelmäßig, entsprechend den Einsatzbedingungen zu kontrollieren, mindestens einmal täglich!

- Sichtprüfung des Gerätes und der Zaunanlage.
- Messung der Mindestspannung von 2500V an jeder Stelle des Zaunes

Für dieses Gerät gilt eine 4-jährige Garantie, entsprechend unseren Garantiebedingungen! Sicherheitshinweise, Erdung, Inbetriebnahme, Garantiebedingungen und mögliche Fehlerquellen entnehmen Sie bitte der beigefügten Bedienungsanweisung!

mögliche Stromquellen :
- 12 Volt Das Weidezaungerät darf (im Stall) nicht als Tier-Trainer verwendet werden!

| | | |
|----------|-------------------------------------|---------|
| 1 | Kontrollleuchte Zaunspannung | ✔ OK |
| 2 | Kontrollleuchte 12V-Akku | ! CHECK |
| 3 | 2-stufiger Schalter | |
| 4 | Batteriefach | |
| 5 | Erdanschluss | ⏚ |
| 6 | Zaunanschluss | ⚡ |

Vor Erstinbetriebnahme sollte der AKKU mit dem mitgelieferten Ladegerät min. 12 Stunden geladen werden. Bei längeren Betriebspausen (z.B. Winter) AKKU immer wieder laden! (Erhaltungsladung)

a.) Montage

Das Gerät muss grundsätzlich senkrecht, siehe obiges Bild verwendet werden.

b.) Funktionsbeschreibung des Gerätes

Gerät **OHNE** Zaun und Erde in Betrieb nehmen. Beim Anschluss des 12V-Akkus auf richtige Polung achten (rot + und schwarz -). Blinkt die Zaunleuchte (1) grün, ist das Gerät funktionstüchtig. Blinkt zusätzlich die Akkuleuchte (2) rot muss der 12V-Akku auf seine Spannung hin überprüft werden. Blinkt die Zaunleuchte (1) nicht, Polung des 12V-Anschlusskabels an den Akku überprüfen bzw. das Gerät vom Fachmann überprüfen lassen. Bei Ladevorgang muß zuerst die Schutzkappe bei (4) entfernen werden.

Schalterstellung: 0 = AUS;
I = reduzierte Stromaufnahme und Ausgangsenergie (= 50%)
II = maximale Ausgangsenergie und Stromaufnahme (= 100%)

c.) Funktionsbeschreibung mit ANGESCHLOSSENER Zaunanlage (Zaun + Erde)

| Zaunleuchte (1) blinkt grün | Akkuleuchte (2) blinkt rot | Ticken hörbar | Ausgangsspannung | 12V – Akku |
|-----------------------------|----------------------------|---------------|---|---|
| 1 JA | NEIN | JA | O.K. | O.K. |
| NEIN | NEIN | JA | siehe Fehlerquellen in der beigefügten Bedienungsanweisung (Figure 2, S.5)! | O.K. |
| 3 JA | JA | JA | O.K. | und: In Kürze laden bzw. austauschen |
| NEIN | JA | JA | siehe Fehlerquellen in der beigefügten Bedienungsanweisung (Figure 2, S.5)! | und: In Kürze laden bzw. austauschen |
| NEIN | JA | NEIN | Keine Impulse , Tiefentladeschutz aktiviert → | Sofort laden bzw. austauschen |
| 6 NEIN | NEIN | NEIN | siehe b.) Funktionsbeschreibung des Gerätes, ohne Zaun und Erde | |

Sollte die Zaunleuchte (1) schneller als ca. 1x pro Sekunde blinken, ist das Gerät sofort abzuschalten und muss vor Wiederinbetriebnahme fachmännisch überprüft werden.

Jeder Benutzer von Elektrozaunanlagen ist gesetzlich verpflichtet, das Zaungerät und die Zaunanlage regelmäßig, entsprechend den Einsatzbedingungen zu kontrollieren, mindestens einmal täglich!

- Sichtprüfung des Gerätes und der Zaunanlage.
- Messung der Mindestspannung von 2500V an jeder Stelle des Zaunes

Für dieses Gerät gilt eine 4-jährige Garantie, entsprechend unseren Garantiebedingungen! Sicherheitshinweise, Erdung, Inbetriebnahme, Garantiebedingungen und mögliche Fehlerquellen entnehmen Sie bitte der beigefügten Bedienungsanweisung!

**Netzstecker dient als EIN / AUS !
Anschluss an 230 V ~!**
Das Weidezaungerät darf (im Stall) nicht als Tier-Trainer verwendet werden!

| | |
|---|---|
| 1 | Kontrollleuchte Zaun |
| 2 | Kontrollleuchte Erde |
| 3 | 230V-Verbrauchsanzeige in % (25% = grün; 50 - 100% = rot) |
| 4 | Befestigungsbohrungen |
| 5 | Erdanschluss |
| 6 | Zaunanschluss mit reduzierter Energie |
| 7 | Zaunanschluss mit maximaler Energie |

a.) Montage

Befestigungsbohrungen (4) dienen zur Wandmontage. Gerät muss an einer senkrechten, feuerfesten Wand mit den Anschlüssen nach unten montiert werden, siehe obiges Bild links. Bei Außenmontage muss das Gerät zusätzlich vor Regen und direkter Sonneneinstrahlung geschützt werden.

b.) Funktionsbeschreibung des Gerätes

Gerät **OHNE** Zaun und Erde in Betrieb nehmen. Die Kontrollleuchten blinkt im Takt der Impulse (grün oder rot). Das Gerät ist funktionsfähig. Blinken die Kontrollleuchten nicht, muss erst die Netzspannung bzw. die Netzleitung überprüft werden. Kann dort kein Fehler gefunden werden, sollte das Gerät von einem Fachmann überprüft werden.

c.) Funktionsbeschreibung mit ANGESCHLOSSENER Zaunanlage (Erde + Zaun)

| | | | |
|---|---------------------------------|-----------------|--|
| 1 | Kontrollleuchte Zaun (1) | Grünes Blinken: | Zaunzustand in Ordnung = Ausgangsspannung > 3500V = Mindestanforderung |
| | | Rotes Blinken: | Zaunzustand fehlerhaft = Ausgangsspannung ≤ 3500V, siehe beigefügte Bedienungsanweisung, mögliche Fehlerquellen (Figure 2, S.5) |
| 2 | Kontrollleuchte Erde (2) | Grünes Blinken: | Erdungszustand in Ordnung; Erdspannung < 1000 V |
| | | Rotes Blinken | Erdungszustand fehlerhaft, Erdspannung ≥ 1000 V, siehe beigefügte Bedienungsanweisung, mögliche Fehlerquellen (Figure 2, S.5) und Erdung (S.4) |

An den Zaunanschlüssen (6 bzw. 7) können voneinander unabhängige Zaunanlagen betrieben werden. Der im Display (1) angezeigte Messwert und die zugehörige Kontrollleuchte können jedoch ausschließlich den Ausgang mit maximaler Energie (7) exakt anzeigen.

Sollten die Kontrollleuchten schneller als ca. 1x pro Sekunde blinken, ist das Gerät sofort abzuschalten und muss vor Wiederinbetriebnahme fachmännisch überprüft werden.

Funktion entsprechend EN 60335-2-76

Dieses Gerät kann nach einer Verzögerungszeit von 15 Sekunden eine Ausgangsenergie von mehr als 5 Joule abgeben. Bei zunehmender Belastung erhöht das Gerät nach Ablauf einer Verzögerungszeit seine Ausgangsenergie und passt die Schlagstärke damit automatisch an Bewuchszunahme, Wetterbedingungen und Zaunzustand an.

Wenn das Gerät mit niedriger Last (mehr als 1000 Ohm) in Betrieb ist und die Last plötzlich für mehr als 6 Impulse so stark ansteigt, dass der Belastungswiderstand unter 400 Ohm sinkt, geht das Gerät in einen Alarmmodus.

Der Impulsabstand wird dann auf 3sec. verlängert, das Gerät gibt akustischen und optischen Alarm (alle Signallampen blinken schnell in roter Farbe).

Dauert die Belastung länger als 10 Minuten an, wird der Alarm beendet und auf die normale Impulsfolgefrequenz zurückgeschaltet. Sinkt innerhalb von 10 Minuten nach Einschalten des Alarms die Belastung wieder und übersteigt der Belastungswiderstand dabei 600 Ohm, wird der Alarm wieder gelöscht und das Gerät arbeitet normal weiter.

!!!Sollte das Gerät im Alarmmodus sein, muss es sofort ausgeschaltet werden und die Zaunanlage überprüft werden!!!

Jeder Benutzer von Elektrozaunanlagen ist gesetzlich verpflichtet, das Zaungerät und die Zaunanlage regelmäßig, entsprechend den Einsatzbedingungen zu kontrollieren, mindestens einmal täglich!

- Sichtprüfung des Gerätes und der Zaunanlage.
- Messung der Mindestspannung von 2500V an jeder Stelle des Zaunes

Für dieses Gerät gilt eine 4-jährige Garantie, entsprechend unseren Garantiebedingungen! Sicherheitshinweise, Erdung, Inbetriebnahme, Garantiebedingungen und mögliche Fehlerquellen entnehmen Sie bitte der beigefügten Bedienungsanweisung!

Consignes d'utilisation

-F-

Vous venez d'acquérir un électrificateur. Nous vous en félicitons. Vous avez acquis un appareil de qualité répondant aux prescriptions et normes de sécurité et aux directives CE applicables. Grâce à lui vous renforcerez la sécurité et la contention de vos clôtures. Des spécificités locales peuvent avoir des influences sur l'efficacité de vos installations. Pour cette raison, le vendeur n'assure aucune garantie quant à son infaillibilité. L'électrificateur a essentiellement pour objectif d'en améliorer l'efficacité. Les consignes suivantes vous indiquent la meilleure méthode d'installation pour une contention optimum.

Structure d'une clôture électrique: (Figure 1)

- | | |
|---|---|
| 1 <i>Electrificateur</i> | 10 <i>Eléments du portail</i> |
| 2 <i>Câble de terre</i> | 11 <i>Panneau de mise en garde</i> |
| 3 <i>Poteau permanent</i> | 12 <i>Isolateur d'angle</i> |
| 4 <i>Electrode de terre protégée de la rouille</i> | 13 <i>Isolateur de section</i> |
| 5 <i>Câble de sous-sol résistant H.T.</i> | 14 <i>Ruban, fil</i> |
| 6 <i>Interrupteur Marche / Arrêt</i> | 15 <i>Poteau mobile</i> |
| 7 <i>Câble de branchement de la clôture</i> | 16 <i>Tendeur de fils</i> |
| 8 <i>Câble de raccordement</i> | 17 <i>Attache de clôture</i> |
| 9 <i>Système de poignée du portail</i> | 18 <i>Parafoudre</i> |

Conseils de sécurité :

Veillez suivre ces instructions avec précision et les conserver après installation.

Les clôtures électriques doivent être installées et utilisées de telle manière qu'elles ne provoquent pas de risque électrique pour les personnes, les animaux ou leur environnement.

Cet appareil n'est pas destiné à une utilisation par des personnes (y compris des enfants) ayant des capacités physiques, sensorielles ou mentales réduites, ou un manque d'expérience et de connaissances, à moins qu'elles ne soient sous surveillance d'une personne responsable de leur sécurité ou aient reçu des instructions relatives à l'utilisation de l'appareil de la part d'une telle personne. Les enfants doivent être surveillés afin de s'assurer qu'ils ne jouent pas avec l'appareil. (A2:06)

Le contact avec des clôtures électriques doit être évité, en particulier avec la tête, le cou ou le torse. Ne pas passer par dessus ou à travers la clôture, ni l'escalader. Un portail ou un autre point de passage doit être utilisé pour franchir la clôture.


Les constructions de clôtures électriques dans lesquelles les animaux ou les personnes risquent de se retrouver empêtrés doivent être évitées.

Une clôture électrique ne doit pas être alimentée par deux (ou plusieurs) électrificateurs différents ou par des circuits de clôture indépendants du même électrificateur.

Pour deux (ou plusieurs) clôtures électriques différentes, chacune étant alimentée par un électrificateur différent avec sa propre base de temps, la distance entre les fils des deux clôtures électriques doit être d'au moins 2,5 m. Si cet espace doit être fermé, on doit le faire au moyen de matériaux électriquement non conducteurs ou d'une séparation métallique isolée.

Les fils de fer barbelés ou autres fils similaires ne doivent pas être électrifiés par un électrificateur.

Toute partie d'une clôture électrique installée le long d'une route ou d'une voie publique doit être identifiée à intervalles fréquents par des panneaux de mise en garde solidement fixés aux poteaux de la clôture ou attachés aux fils de la clôture.

La couleur de fond des deux faces du panneau de mise en garde doit être jaune. L'inscription sur le panneau doit être constituée soit en substance, du message "Attention – Clôture électrique" soit contenir le symbole . La taille du panneau de mise en garde doit être d'au moins 100 mm x 200 mm.

Une distance d'au moins 10 m doit être maintenue entre l'électrode de terre de l'électrificateur et tout autre système de mise à la terre tel que la terre de protection du réseau d'alimentation ou la terre de réseau de télécommunication.

A l'exception des électrificateurs fonctionnant sur piles ou accumulateurs à faible niveau de sortie, l'électrode de terre de l'électrificateur doit être enfoncée d'au moins 1 m dans le sol. Il faut prendre soin d'éviter les dommages aux câbles ou tuyautages.

Les fils de raccordement qui travaillent à une tension de plus de 1 kV et qui sont posés à l'intérieur de bâtiments doivent être isolés de manière efficace des éléments des structures à la terre du bâtiment. Cela peut être effectué en laissant un écart suffisant entre les fils de raccordement et la construction du bâtiment ou en utilisant des lignes H.T. isolées pour les fils de raccordement.

Les fils de raccordement qui sont enterrés doivent être placés à l'intérieur de conduits en matériaux isolants ou un câble à haute tension isolé d'une autre manière doit être utilisé. Il faut prendre soin d'éviter les dommages causés aux fils de raccordement par les effets des sabots des animaux ou les roues des tracteurs qui s'enfoncent dans le sol.

Les fils de raccordement ne doivent pas être installés dans le même conduit que les câbles d'alimentation, les câbles de communication ou les câbles de données.

Les fils de raccordement et les fils de clôture électrique ne doivent pas passer au-dessus des lignes électriques aériennes ou des lignes de communication.

Dans la mesure du possible, on doit éviter les croisements avec des lignes électriques aériennes. Si un tel croisement ne peut pas être évité, il doit être effectué sous la ligne électrique et si possible à angle droit avec celle-ci.

Si les fils de raccordement et les fils de clôture électrique sont installés près d'une ligne électrique aérienne, la distance d'isolement ne doit pas être inférieure à celles indiquées dans le tableau suivant.

| Tension de la ligne électrique | Distance d'isolement |
|--------------------------------|----------------------|
| ≤ 1.000 Volt | 3 mètres |
| > 1.000 ≤ 33.000 Volt | 4 mètres |
| > 33 000 Volt | 8 mètres |

Si les fils de raccordement et les fils de clôture électrique sont installés près d'une ligne électrique aérienne, leur hauteur au-dessus du sol ne doit pas dépasser 3 m.

Cette hauteur s'applique à tout côté de projection orthogonale des conducteurs qui sont le plus à l'extérieur de la ligne électrique sur la surface sol, pour une distance de

- 2 m pour les lignes électriques fonctionnant à une tension nominale ne dépassant pas 1 000 V
- 15 m pour les lignes électriques fonctionnant à une tension nominale ne dépassant pas 1 000 V

Si les fils de raccordement et les fils de clôture électrique sont installés près d'une ligne ou d'un câble de communication, l'espacement doit dépasser 2 m.

Les clôtures électriques destinées à effrayer les oiseaux, à contenir les animaux domestiques ou à canaliser les animaux tels que les vaches ont seulement besoin d'être alimentées par des électrificateurs à faible niveau de sortie pour avoir des performances satisfaisantes et sûres.

Dans les clôtures électriques destinées à empêcher les oiseaux de se percher sur les bâtiments, aucun fil de clôture ne doit toucher la terre. Un panneau de mise en garde tel que décrit en haut doit être installé à tous les endroits où des personnes peuvent avoir accès aux conducteurs.

Une clôture non électrifiée incorporant des fils de fer barbelés ou autres fils similaires peut être utilisée comme support pour un ou plusieurs fils électrifiés décalés d'une clôture électrique pour animaux.

Les dispositifs de support pour les fils électrifiés doivent être construits de manière à assurer que ces fils sont positionnés à une distance minimale de 150 mm du plan vertical des fils non électrifiés. Le fil de fer barbelé et tout autre fil similaire doit être mis à la terre à intervalles réguliers.

Lorsqu'une clôture électrique pour animaux croise un chemin public, on doit prévoir un portail non électrifié dans la clôture électrique à l'endroit correspondant ou un passage avec des échaliers. Dans tous ces cas de croisements, les fils électrifiés adjacents doivent posséder des panneaux de mise en garde comme décrit en haut.

Les électrificateurs doivent être exploités conformément à la position décrite dans les consignes d'utilisation.

La clôture électrique doit être montée dans un endroit qui n'est pas exposé à la lumière directe du soleil et à la pluie.

Tous les câbles et fils ainsi que les raccords de clôture doivent être montés le plus loin possible des matériaux inflammables. La fixation de la clôture électrique elle-même doit avoir lieu sur un matériau non inflammable.

Pour protéger de la foudre, la ligne de la clôture sur le bâtiment doit, avant le branchement à l'électrificateur, être guidée par une installation de limitation de tension avec bobine de choc et éclateur, qui doit être installée au mur extérieur du bâtiment sur un matériau non combustible. Ceci est valable également pour les appareils combinés, disposant d'un adaptateur de secteur.

Ne pas brancher sur les lignes de terre du réseau d'alimentation d'électricité.

Tout utilisateur d'installations de clôtures électriques est tenu par la loi à contrôler régulièrement, à savoir au moins une fois par jour, l'électrificateur et la clôture conformément aux conditions d'utilisation!

- Contrôle visuel de l'appareil et de la clôture
- Mesure de la tension minimum de 2500V à chaque point de la clôture

Pour l'utilisation dans des étables, utiliser uniquement les appareils spécialement conçus à cette fin!

L'orage engendre des surtensions susceptibles d'endommager les électrificateurs de clôture. Dans ce cas, la tension du secteur risque de circuler dans la clôture électrique, mettant sérieusement en danger les individus et les animaux.

C'est pourquoi nous recommandons généralement de raccorder les électrificateurs fonctionnant via le secteur exclusivement à des réseaux d'alimentation équipés d'un disjoncteur différentiel dont le courant de déclenchement n'excède pas 30mA.

Nous conseillons également, en cas d'orage, de débrancher les électrificateurs du secteur et, si possible, de la clôture.

Si le réseau d'alimentation électrique n'est pas protégé contre les courants de fuite et si l'électrificateur se trouvait branché à la clôture lors d'un orage, celui-ci doit impérativement faire l'objet d'un contrôle avant d'être remis en service. Pour ce faire, au moins l'une des bornes du secteur doit être dotée d'un disjoncteur différentiel.

Pour procéder au contrôle, raccordez la borne de masse de l'électrificateur au conducteur de protection de ce réseau d'alimentation électrique, puis, branchez le connecteur secteur de l'électrificateur à la prise protégée contre les courants de fuite. Si les impulsions de l'électrificateur sont correctes et si son comportement ne diffère pas de la normale, vous pouvez raccorder de nouveau l'électrificateur à la clôture. Toutefois, si le disjoncteur différentiel se déclenche lors du raccordement de l'électrificateur, ce dernier ne doit pas être réutilisé et doit être envoyé dans un atelier spécialisé pour réparation.

Lorsque la ligne de raccordement de cet appareil est endommagée, elle doit être remplacée par le fabricant ou son SAV ou par une personne d'une qualification équivalente, pour éviter les mises en danger. Service et réparations à faire effectuer par des spécialistes autorisés!

Mise à la terre

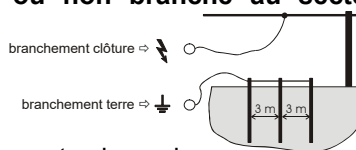
La mise à la terre exacte est extrêmement importante, car la fonction de l'appareil dans son ensemble en dépend dans une très large mesure!

Enfoncer dans le sol et jusqu'à la butée l'électrode de terre protégée de la rouille après montage complet, de préférence dans un endroit de forte humidité continue.

Le cas échéant, il peut être nécessaire d'utiliser une ou plusieurs électrodes de terre supplémentaires (Longueur env. 1m) dans les régions sèches ou les sols de faible pouvoir conducteur. Elles doivent alors être plantées dans le sol à intervalles d'env. 3 m l'une de l'autre.

Mise en service

- **Avant d'effectuer la mise en service, il est indispensable de lire les instructions jointes, spécifiques à l'appareil.**
- **Toujours s'assurer que l'appareil est hors circuit ou non branché au secteur avant de manipuler les branchements de l'appareil!**
- Plan des connexions de l'électrificateur:



- Pour les appareils à batterie, veiller à la polarité exacte lors du branchement: noir = moins; rouge = plus.

230V :

Fonctionnement uniquement avec une tension de 230V +10/-15%, une fréquence 50 ou 60 Hz, forme purement sinusoïdale. Une exploitation sur des onduleurs (alimentation solaire, etc.) entraîne une défaillance de l'appareil. Les dommages qui résultent d'une exploitation sur des onduleurs, sont exclus de la garantie.

Entretien des batteries et des accumulateurs

La tension des batteries et des accumulateurs doit être régulièrement contrôlée par un appareil de mesure le plus précis possible.

Batterie sèche 9 Volt (Electrificateurs 9 volts):

- Retirer l'adhésif qui bouche les orifices d'aération de la batterie avant de la mettre en service. Ce n'est qu'après qu'elle est prête à l'emploi
- Attention: Une batterie alcaline déchargée de 9V peut atteindre une tension presque normale de 7,5 – 8,5 Volt quelque temps après l'arrêt de l'appareil. La batterie est cependant usée et doit être éliminée, étant donné que la tension retomberait à moins de 4,5V environ en fonctionnement normal. (idéal : 7.8 V-9V pendant l'utilisation usuelle)
- Divers appareils à 9 Volt peuvent aussi être alimentés par des batteries de 12 Volt. **Important:** A cet effet, il convient d'utiliser un câble de raccord approprié du constructeur et de tenir compte des conseils pour 12 Volt.

Accumulateur 12 Volt (Electrificateurs 12 volts) :

- Un accumulateur au plomb de 12V est déjà en décharge profonde à une tension de 11,9V, à la densité faible typique aux électrificateurs, et devrait aussitôt être rechargé. Nous vous recommandons de le recharger dès 12,1V, pour garantir une longévité optimale.
- En cas de décharge à court terme à moins de 11V, un accumulateur au plomb normal subit également des dommages durables.
- Une surcharge, c'est-à-dire la poursuite de la charge de l'accumulateur après que la tension maximale de 13,8 V ait été atteinte, ne cause pas seulement des dommages à l'accumulateur, mais peut provoquer une fuite d'acide pour accumulateurs pouvant détruire l'électrificateur (idéal : 12.6 à 13.8V).
- Un accumulateur ne doit en aucun cas rester longtemps branché à l'appareil sans surveillance!
- Les accumulateurs de 12 Volt ne doivent être rechargés que dans des pièces aérées avec un chargeur approprié.

- En cas de longs arrêts de fonctionnement (ex: pendant l'hiver), les accumulateurs doivent être branchés à un chargeur avec degré de maintien. Sinon, les accumulateurs peuvent être durablement endommagés par leur autodécharge.
- Les électrificateurs qui nécessitent une alimentation par panneau solaire >25 W doivent être équipés d'un régulateur de tension complémentaire.
- Les électrificateurs utilisés avec un adaptateur/secteur en liaison avec une gel/batterie 12 volts doivent être équipés d'un régulateur de tension complémentaire.

Les batteries ou les accumulateurs déchargés doivent être éliminés de manière conforme!

Garantie

En plus de la garantie légale, nous vous accordons une garantie basée sur les conditions suivantes:

- La garantie prend effet à compter de la date d'achat. Les réclamations de garantie sont uniquement reconnues sur présentation de la facture et/ou du bon de caisse. L'expédition et l'envoi en retour sont à la charge de l'acheteur. La réparation de garantie est effectuée gratuitement ou nous nous réservons facultativement le droit de vous fournir un appareil de valeur identique.
- La garantie est seulement valable en cas d'utilisation convenable et conforme aux instructions de service. Elle prend fin suite à des interventions de personnes non habilitées et de l'emploi de pièces de rechange d'origine étrangère.
- Selon le cas, nous remplaçons ou réparons l'appareil à nos frais, en cas de panne résultant d'un défaut de matériau ou de fabrication.
- Les réparations ou fournitures de pièces détachées ne rallongent pas la durée de garantie initiale
- La durée de garantie et l'adresse accordant la garantie sont indiquées sur les instructions de service jointes, spécifiques à l'appareil.
- Les accumulateurs ou les batteries de quelconque modèle, les dommages résultant de la surtension (foudre entre autres), ainsi que les dégâts causés par la fuite d'acide des accumulateurs sont exclus de la garantie.

Sources d'erreurs possibles: (Figure 2)

| Pos. | Sources d'erreurs | Remèdes |
|------|---|--|
| A | Dérivation par végétation sur la clôture! | Enlever la végétation (faucher)! |
| B | Mauvaise mise à la terre, électrode de terre trop courte, rouille, sol sec! | Enfoncer complètement l'électrode de terre! Utiliser plusieurs longues électrodes de terre et les relier entre elles! |
| C | Matériau conducteur au sol (ex: point de rupture, non tendu) ! | Réparer la clôture, tendre la matériau conducteur! |
| D | Matériau conducteur a de mauvaises propriétés (fil conducteur mince, résistance élevée) | Utiliser des conducteurs de grande qualité à faible résistance et épais fils conducteurs. Contrôler la jonction des conducteurs pour les bandes larges ! |
| E | Matériau conducteur noué! | Utiliser des connecteurs spéciaux pour le fil / la bande / le câble! |
| F | Isolateur saute! | Changer les isolateurs défectueux ou dégradés! |
| G | Dérivation ou court-circuit dans la ligne d'amenée à la clôture! | Ne jamais utiliser un câble pour locaux humides ou semblables pour la ligne d'amenée! Utiliser impérativement un câble résistant H.T.! |
| H | Clôture trop longue! L'appareil exact a-t-il été utilisé pour l'application? | Utiliser l'appareil convenant à la longueur de la clôture et aux animaux, le cas échéant, demander conseil auprès d'un spécialiste! |
| I | L'électrificateur fonctionne-t-il? | Décrocher l'appareil de la clôture, puis le mettre en circuit! L'appareil fonctionne si la DEL clignote; si elle ne clignote pas, il est défectueux (s'adresser au spécialiste)! Contrôler la polarité sur les appareils à batteries ou accumulateurs! |

Ne doit pas être éliminé dans les ordures ménagères. L'emballage doit être éliminé dans la filière de recyclage correspondant.

Sources de courant possibles :
12 volts
La clôture électrique (à l'étable) ne doit pas être utilisée comme dresseur d'animaux !

| | |
|----------|---|
| 1 | Lumière de contrôle de la tension de sortie ✓ OK |
| 2 | Lumière de contrôle de la batterie 12V ! CHECK |
| 3 | Commutateur à 2 phases |
| 4 | Compartiment à piles |
| 5 | Connexion à la terre ⊥ |
| 6 | Connexion à la clôture ⚡ |

Avant d'utiliser la batterie pour la première fois, elle doit être chargée pendant au moins 12 heures à l'aide du chargeur fourni. Rechargez toujours la batterie pendant les longues pauses de fonctionnement (par exemple en hiver)! (Charge d'entretien)

a.) Montage

L'appareil doit toujours être utilisé verticalement, voir l'image ci-dessus.

b.) Description de fonctionnement de l'appareil

Mettre en service l'appareil **SANS** clôture et sans mise à la terre. Lors du raccordement de l'accu 12V, respecter les polarités (rouge + et noir -). Si le témoin lumineux de clôture (1) clignote en vert, l'appareil est fonctionnel. Si le témoin lumineux de l'accu (2) clignote de surcroît en rouge, contrôler la tension de l'accu 12V. Si le témoin lumineux de clôture (1) ne clignote pas, contrôler la polarité du câble de raccordement 12V sur l'accu ou faire contrôler l'appareil par un spécialiste. Lors du chargement, il faut d'abord enlever le capuchon de protection en (4) doit être retiré.

Position de l'interrupteur : 0 = Arrêt ;

I = consommation de courant et énergie de sortie réduites (= 50%)

II = énergie de sortie et consommation de courant maximales (= 100%)

c.) Fonctionnement avec branchement sur la clôture et à la terre

| | Témoin clôture (1) clignote vert | Témoin batterie (2) clignote rouge | Bruit | Tension de sortie | Batterie 12V |
|----------|-------------------------------------|--|------------|---|---|
| 1 | OUI | NON | OUI | O.K. | O.K. |
| 2 | NON | NON | OUI | Voir source de panne dans le mode d'emploi (Fig. 2, S.5). | O.K. |
| 3 | OUI | OUI | OUI | O.K. | Recharger ou échanger la batterie dans peu de temps |
| 4 | NON | OUI | OUI | Voir source de panne dans le mode d'emploi (Fig. 2, S.5). | Recharger ou échanger la batterie dans peu de temps |
| 5 | NON | OUI | NON | Pas d'impulsion, protection de décharge enclenchée | Recharger ou échanger la batterie immédiatement |
| 6 | NON | NON | NON | voir b.) mode d'utilisation sans branchement de la clôture ni de la terre | |

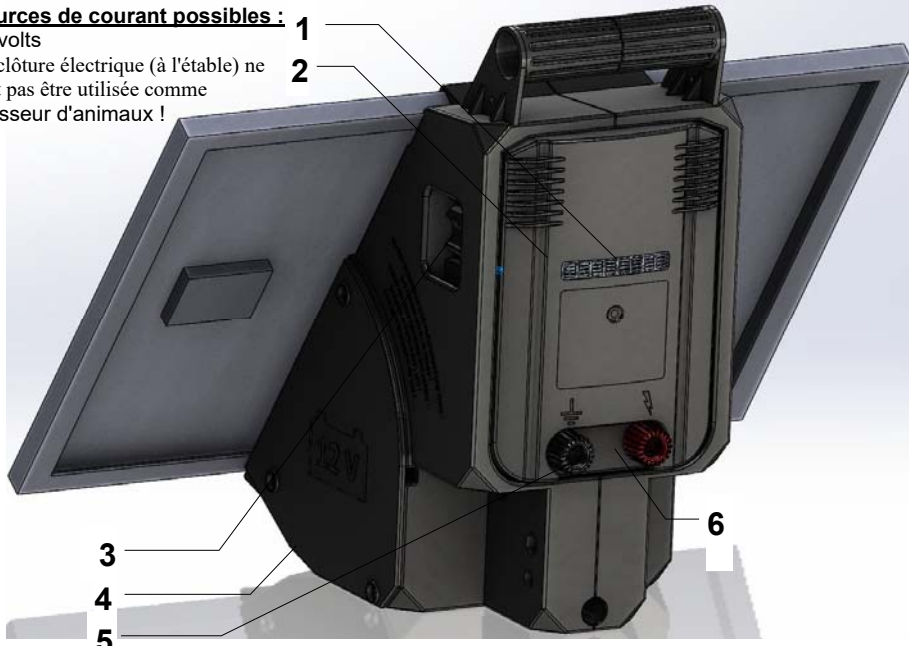
Si le témoin de clôture (1) clignote plus rapidement que 1 x par seconde il fait immédiatement arrêter le poste et le faire contrôler par un spécialiste.

Tout utilisateur d'installations de clôtures électriques est tenu par la loi à contrôler régulièrement, à savoir au moins une fois par jour, l'électrificateur et la clôture conformément aux conditions d'utilisation!

- Contrôle visuel de l'appareil et de la clôture
- Mesure de la tension minimum de 2500V à chaque point de la clôture

Une garantie de 4 ans est en vigueur pour l'électrificateur conformément à nos conditions!

Veillez respecter les consignes de sécurité, la mise à la terre, la mise en service, ainsi que les éventuelles sources d'erreur décrites dans la notice d'utilisation ci-jointe !

| | | |
|--|----------|---|
| <p>Sources de courant possibles : 12 volts La clôture électrique (à l'étable) ne doit pas être utilisée comme dresseur d'animaux !</p>  | 1 | Lumière de contrôle de la tension de sortie ✓ OK |
| | 2 | Lumière de contrôle de la batterie 12V ⚠ CHECK |
| | 3 | Commutateur à 2 phases |
| | 4 | Compartiment à piles |
| | 5 | Connexion à la terre ⚡ |
| | 6 | Connexion à la clôture ⚡ |

Avant d'utiliser la batterie pour la première fois, elle doit être chargée pendant au moins 12 heures à l'aide du chargeur fourni. Rechargez toujours la batterie pendant les longues pauses de fonctionnement (par exemple en hiver)! (Charge d'entretien)

a.) Montage

L'appareil doit toujours être utilisé verticalement, voir l'image ci-dessus.

b.) Description de fonctionnement de l'appareil

Mettre en service l'appareil **SANS** clôture et sans mise à la terre. Lors du raccordement de l'accu 12V, respecter les polarités (rouge + et noir -). Si le témoin lumineux de clôture (1) clignote en vert, l'appareil est fonctionnel. Si le témoin lumineux de l'accu (2) clignote de surcroît en rouge, contrôler la tension de l'accu 12V. Si le témoin lumineux de clôture (1) ne clignote pas, contrôler la polarité du câble de raccordement 12V sur l'accu ou faire contrôler l'appareil par un spécialiste. Lors du chargement, il faut d'abord enlever le capuchon de protection en (4) doit être retiré.

Position de l'interrupteur :
0 = Arrêt ;
I = consommation de courant et énergie de sortie réduites (= 50%)
II = énergie de sortie et consommation de courant maximales (= 100%)

c.) Fonctionnement avec branchement sur la clôture et à la terre

| | Témoin clôture (1) clignote vert | Témoin batterie (2) clignote rouge | Bruit | Tension de sortie | Batterie 12V |
|----------|----------------------------------|------------------------------------|------------|---|---|
| 1 | OUI | NON | OUI | O.K. | O.K. |
| 2 | NON | NON | OUI | Voir source de panne dans le mode d'emploi (Fig. 2, S.5). | O.K. |
| 3 | OUI | OUI | OUI | O.K. | Recharger ou échanger la batterie dans peu de temps |
| 4 | NON | OUI | OUI | Voir source de panne dans le mode d'emploi (Fig. 2, S.5). | Recharger ou échanger la batterie dans peu de temps |
| 5 | NON | OUI | NON | Pas d'impulsion, protection de décharge enclenchée | Recharger ou échanger la batterie immédiatement |
| 6 | NON | NON | NON | voir b.) mode d'utilisation sans branchement de la clôture ni de la terre | |

Si le témoin de clôture (1) clignote plus rapidement que 1 x par seconde il faut immédiatement arrêter le poste et le faire contrôler par un spécialiste.

Tout utilisateur d'installations de clôtures électriques est tenu par la loi à contrôler régulièrement, à savoir au moins une fois par jour, l'électrificateur et la clôture conformément aux conditions d'utilisation!

- Contrôle visuel de l'appareil et de la clôture
- Mesure de la tension minimum de 2500V à chaque point de la clôture

Une garantie de 4 ans est en vigueur pour l'électrificateur conformément à nos conditions!

Veillez respecter les consignes de sécurité, la mise à la terre, la mise en service, ainsi que les éventuelles sources d'erreur décrites dans la notice d'utilisation ci-jointe !

La prise secteur sert à la mise sous/hors tension !
Raccordement à 230 V ~ !

| | |
|---|---|
| 1 | Témoin lumineux de contrôle enclos |
| 2 | Témoin lumineux de contrôle terre |
| 3 | Annonce de consommation dans % (25% = vert; 50 - 100% = rouge) |
| 4 | Pattes de fixation |
| 5 | Connexion à la terre |
| 6 | Sortie connexion clôture énergie réduite |
| 7 | Sortie connexion clôture énergie maximum |

La clôture électrique (à l'étable) ne doit pas être utilisée comme dresseur d'animaux !

a.) Montage

Les trous de fixation (4) sont destinés à un montage mural. L'appareil doit être monté sur un mur vertical résistant au feu, avec les connexions dirigées vers le bas, voir illustration ci-dessus à gauche. En cas de montage en plein air il faut protéger additionnellement l'appareil de la pluie et des rayons directs du soleil.

b.) Description de fonctionnement de l'appareil

Mettre l'appareil en œuvre **sans** enclos ni terre. Les voyants de contrôle s'allument au rythme des impulsions (verts ou rouges). L'appareil est en état de fonctionnement. Si les voyants de contrôle ne s'allument pas par intermittence, il faut d'abord contrôler la tension du secteur et le conducteur d'alimentation. Si aucun défaut ne peut être décelé à ce niveau, l'appareil devrait être contrôlé par un spécialiste.

c.) Description de fonctionnement lorsque l'installation de clôture est BRANCHÉE (terre + clôture)

| | | | |
|---|-------------------------------|------------------------------|---|
| 1 | voyant de contrôle enclos (1) | allumage intermittent vert: | état de l'enclos en ordre = tension de sortie > 3500V = exigence minimale |
| | | allumage intermittent rouge: | état de l'enclos défectueux = tension de sortie ≤ 3500V, voir notice d'utilisation jointe, possibles sources de défauts (figure 2, p.5) |
| 2 | voyant de terre (2) | allumage intermittent vert: | état de la terre en ordre; tension à la terre < 1000 V |
| | | allumage intermittent rouge | état de la terre défectueux, tension à la terre ≥ 1000 V, voir notice d'utilisation jointe, possibles sources de défauts (figure 2, p.5) et terre (p.4) |

Les raccords de clôture (6 ou 7) permettent d'exploiter des clôtures indépendamment les unes des autres.

La valeur de mesure affichée à l'écran (1) et le voyant de contrôle correspondant ne peuvent cependant indiquer avec précision que la sortie présentant l'énergie maximale (7).

Si la fréquence des impulsions est supérieure à une fois par seconde, il faut immédiatement débrancher l'appareil et le faire contrôler.

Fonction conforme à la norme EN 60335-2-76

À l'issue d'une temporisation de 15 secondes, ce dispositif est en mesure de fournir une énergie de sortie de plus de 5 joules. En cas de hausse de la charge, le dispositif augmente son énergie de sortie à l'issue d'une temporisation et adapte ainsi automatiquement la force d'impact à l'augmentation de la végétation, aux conditions météorologiques et à l'état de la clôture. Lorsque l'appareil fonctionne à faible charge (plus de 1000 Ohms) et que la charge augmente brusquement pour plus de 6 impulsions au point de faire chuter la résistance de charge au-dessous de 400 Ohms, l'appareil passe en mode d'alarme. L'écart entre les impulsions se rallonge, passant à 3 s. et l'appareil émet à la fois une alarme sonore et visuelle (tous les voyants lumineux clignotent rapidement en rouge).

Si la charge dure plus de 10 minutes, l'alarme prend fin et reprend la fréquence d'impulsion normale.

Si la charge rediminue dans un délai de 10 minutes après l'activation de l'alarme et que la résistance de charge dépasse 600 Ohms, l'alarme disparaît et l'appareil poursuit son fonctionnement normal.

!!!Si l'appareil est dans le mode d'alerte, cela doit immédiatement être éteint et les installations de clôture être contrôlé!!!
Tout utilisateur d'installations de clôtures électriques est tenu par la loi à contrôler régulièrement, à savoir au moins une fois par jour, l'électrificateur et la clôture conformément aux conditions d'utilisation!

- Contrôle visuel de l'appareil et de la clôture
- Mesure de la tension minimum de 2500V à chaque point de la clôture

Une garantie de 4 ans est en vigueur pour l'électrificateur conformément à nos conditions!

Veillez respecter les consignes de sécurité, la mise à la terre, la mise en service, ainsi que les éventuelles sources d'erreur décrites dans la notice d'utilisation ci-jointe !

Istruzioni per l'uso

-IT-

Congratulazioni per l'acquisto del vostro apparecchio per elettrificazione di recinzioni. Avete acquistato un apparecchio di qualità conforme alle norme di sicurezza vigenti e alle direttive CE in materia. Con questo apparecchio migliorate decisamente la sicurezza del vostro pascolo. Influenze ambientali o casuali possono avere effetto sul vostro impianto e non è perciò possibile garantire una sicurezza assoluta. Il venditore non offre una garanzia totale in caso di fuoriuscita del bestiame nonostante l'alta affidabilità e sicurezza dell'apparecchio. Seguire perciò le seguenti istruzioni per l'uso specifiche per l'apparecchio.

Montaggio di un impianto per recinzione elettrificata: (Figure 1)

| | |
|---|------------------------------------|
| 1 apparecchio per elettrificazione | 10 componenti porta |
| 2 cavo di collegamento a terra | 11 cartello di segnalazione |
| 3 paletto permanente | 12 isolatore d'angolo |
| 4 asta di terra con protezione antiruggine | 13 isolatore filo |
| 5 cavo sottoterra resistente alte tensioni | 14 nastro, filo |
| 6 interruttore on/off | 15 paletto mobile |
| 7 cavo di collegamento recinto | 16 tendifilo |
| 8 cavo di collegamento | 17 connettore recinto |
| 9 maniglia di apertura | 18 antifulmine |

Avviso di sicurezza:

Seguire queste istruzioni con attenzione e conservarle anche dopo aver effettuato l'installazione.

L'uso di questo apparecchio non è previsto per persone (bambini compresi) con capacità fisiche, sensoriali o mentali, un'esperienza e delle conoscenze limitate se non sotto il controllo o con le istruzioni sull'uso dell'apparecchio di una persona responsabile della loro sicurezza. Sorvegliare che i bambini non giochino con l'apparecchio. (A2:06)

Una recinzione elettrificata non può essere alimentata da due (o più) apparecchi, e recinzioni indipendenti, allo stesso modo, non possono essere alimentate dallo stesso apparecchio.


Evitare di toccare le recinzioni elettriche, in particolare con la testa, il collo o il busto. Non arrampicarsi sulla recinzione o cercare di attraversarla. Per attraversare la recinzione utilizzare una porta o un altro tipo di passaggio.

Nel caso di una o più recinzioni elettrificate, ognuna alimentata da un apparecchio diverso, la distanza fra i fili delle diverse recinzioni elettrificate deve essere di almeno 2,5 metri. Se si vogliono collegare le diverse recinzioni, ciò deve avvenire per mezzo di un materiale elettricamente non conduttore o di una sbarra in metallo isolata.

Per la recinzione elettrificata non si può usare del filo spinato o del filo a spigoli vivi.

Tutte le parti di una recinzione elettrificata, che si trovano lungo una strada o un sentiero pubblico devono essere tramite segnalate da cartelli di segnalazione posti ad intervalli regolari, assicurati saldamente ad un paletto della recinzione o fissati ai fili della stessa.

I cartelli di segnalazione devono essere gialli su entrambi i lati e contenere la scritta "Attenzione, recinzione elettrificata"

o il simbolo  con scritte in nero. La dimensione del cartello di segnalazione deve essere di 200 mm x 100 mm. Le scritte di segnalazione non devono essere cancellabili e le dimensioni delle scritte devono avere un'altezza minima di 25 mm.

Si deve mantenere una distanza di almeno 10 metri fra la presa di terra dell'apparecchio e ogni altro sistema di messa a terra, come per esempio la massa di sicurezza del sistema di alimentazione di corrente o del sistema di telecomunicazioni.

Fatta eccezione per gli apparecchi con alimentazione a batteria con bassa potenza, la presa di terra dell'apparecchio deve penetrare nel suolo per una profondità minima di 1 m. Bisogna fare attenzione a non danneggiare cavi o condutture.

Linee di collegamento, che lavorano ad una tensione maggiore a 1 kV e che scorrono all'interno degli edifici devono essere isolate efficacemente dalle parti dell'edificio messe a terra. Ciò si può ottenere lasciando una sufficiente distanza fra le linee di collegamento e la costruzione dell'edificio o usando conduttori per alta tensione per le linee di collegamento.

Le linee di collegamento che passano sottoterra devono essere poste in tubi di protezione in materiale isolante oppure anche in questo caso si devono usare conduttori per alta tensione isolati. Bisogna assicurarsi che le linee di collegamento non subiscano danni da parte di zoccoli di animali o ruote di trattore che possono sprofondare nel terreno.

La posa delle linee di collegamento non deve avvenire negli stessi tubi di protezione delle linee di alimentazione di corrente né delle linee di telecomunicazione o dati..

Le linee di collegamento e i fili delle recinzioni elettrificate non possono essere installate al di sopra di linee aeree di corrente ad alta tensione o di telecomunicazione.

Dove è possibile si devono evitare incroci con linee di corrente ad alta tensione. Se un tale incrocio non si può evitare, questo deve avvenire al di sotto della linea di alta tensione e deve formare un angolo il più vicino possibile all'angolo retto.

Se le linee di collegamento e i fili delle recinzioni elettrificate vengono installati nelle vicinanze di linee aeree di corrente ad alta tensione, le distanze non possono essere inferiori a quelle indicate nella tabella qui di seguito.

| Tensione della linea di corrente ad alta tensione | Distanza |
|--|-----------------|
| ≤ 1.000 Volt | 3 metri |
| > 1.000 ≤ 33.000 Volt | 4 metri |
| > 33.000 Volt | 8 metri |

Se le linee di collegamento e i fili delle recinzioni elettrificate vengono installati nelle vicinanze di una linea aerea di corrente ad alta tensione, la loro altezza dal suolo non deve superare i 3 metri.

Questa altezza vale su ogni lato della proiezione ortogonale del conduttore più esterno della linea di corrente ad alta tensione per una distanza di

- 2 m per linee di corrente ad alta tensione che lavorano con una tensione nominale di 1.000 V.

-15 m per linee di corrente ad alta tensione che lavorano con una tensione nominale maggiore a 1.000 V.

Se le linee di collegamento e i fili delle recinzioni elettrificate vengono installati nella vicinanza di conduttori di telecomunicazione o di un cavo di telecomunicazione, la distanza dal conduttore o dal cavo deve essere di almeno 2 metri.

Recinzioni elettrificate destinate a spaventare gli uccelli, a recintare animali domestici o ad addestrare animali come le mucche devono essere alimentate da apparecchi a bassa potenza con i quali si ottiene comunque un effetto sufficiente e sicuro. Per l' utilizzo all' interno di stalle devono essere utilizzate solo apparecchiature adatte.

Per recinzioni elettrificate, destinate a impedire che gli uccelli si posino sugli edifici, nessun filo della recinzione elettrificata deve essere collegato a terra. Si deve riportare un cartello di segnalazione(vedi sopra) laddove le persone possono avere libero accesso ai conduttori.

Dove una recinzione elettrificata incrocia un passaggio pedonale pubblico, nella recinzione elettrificata deve trovarsi in questo punto una porta non elettrificata o deve essere presente un passaggio per entrare nella recinzione. In tale passaggio i fili elettrificati che si trovano nelle vicinanze devono recare dei cartelli di segnalazione gialli (vedi sopra).

Gli apparecchi per elettrificazione devono essere installati conformemente alla posizione descritta nelle istruzioni per l'uso.

L'elettrificatore per recinzioni deve essere montato in un punto non direttamente esposto alla luce solare e alla pioggia.

Tutti i cavi e i fili elettrici, nonché i collegamenti alla recinzione devono essere montati lontani da materiali infiammabili. Il fissaggio dell'elettrificatore per recinzioni stesso deve avvenire su un materiale non infiammabile.

Per la prevenzione dei danni causati da fulmini, il conduttore della recinzione deve essere condotto all'edificio, prima del collegamento all'apparecchio di elettrificazione, tramite un dispositivo di protezione dalla sovratensione, con bobina e scaricatore della sovratensione, applicato su materiale ininfiammabile alla parete esterna dell'edificio. Questo vale anche per gli apparecchi combinati se utilizzati con un adattatore.

Non collegare la terra dell' apparecchio ai conduttori di terra della rete di alimentazione della corrente.

Ogni utilizzatore dell'impianto di recinzione elettrificata ha l'obbligo per legge di controllare l'apparecchio per l'elettrificazione e l'impianto di recinzione elettrificata, almeno una volta al giorno!

- Controllo visivo dell'apparecchio e dell'impianto.

- Misurazione della tensione minima di 2500 V in ogni punto della recinzione.

Le sovratensioni provocate dai temporali possono danneggiare l'isolamento degli apparecchi elettronici per le recinzioni. In tal caso, la tensione di rete potrebbe giungere alla recinzione elettronica e causare il ferimento grave di uomini ed animali.

Perciò, in genere, si consiglia di collegare gli apparecchi elettronici per le recinzioni alimentati da rete unicamente a reti di alimentazione dotate di un tagliacircuito con una corrente di intervento di massimo 30mA.

È altresì ragionevole staccare i dispositivi elettronici di recinzione dalla rete durante i temporali e, se possibile, anche dalla recinzione stessa.

Se nessuna rete di alimentazione fosse dotata di tagliacircuito e l'apparecchio rimanesse attaccato durante il temporale, prima di rimetterlo in funzione è imperativo procedere ad un controllo. Per fare ciò, bisogna disporre almeno di un'alimentazione elettrica dotata di tagliacircuito.

Per il controllo, inserire la presa di terra dell'apparecchio sul conduttore di protezione della rete di alimentazione in questione e, infine, collegare il connettore di rete dell'apparecchio alla presa di corrente dotata di tagliacircuito. Se l'apparecchio si sincronizza correttamente e il suo funzionamento è normale, lo si può nuovamente connettere alla

recinzione. Se, invece, il tagliacircuito scatta alla connessione dell'apparecchio, non lo si dovrà più usare e lo si dovrà far riparare in un'officina specializzata.

Se il cavo di allacciamento di quest'apparecchio viene danneggiato, dev'essere sostituito dal fabbricante, dall'assistenza tecnica oppure da uno specialista sufficientemente qualificato per evitare rischi di infortuni. Assistenza tecnica e riparazioni devono essere eseguiti esclusivamente da personale specializzato!

Collegamento a terra

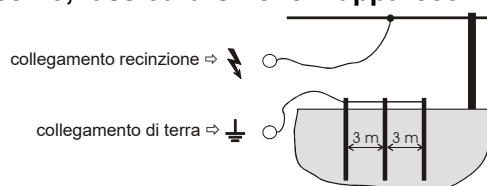
Il corretto collegamento a terra è estremamente importante, da ciò dipende in misura rilevante l'intero funzionamento dell'apparecchio!

Dopo il montaggio completo conficcare nel suolo l'asta di terra con protezione antiruggine fino alla battuta in un punto con umidità possibilmente alta e costante.

In terreni o suoli secchi o con bassa conducibilità elettrica si devono eventualmente inserire una o più prese di terra (lunghezza 1m circa), ad una distanza di 3 metri l'una dall'altra.

Messa in funzione

- **Prima della messa in funzione si devono leggere le istruzioni per l'uso allegate, specifiche per l'apparecchio.**
- **Ogni volta, prima di maneggiare i collegamenti dell'apparecchio, assicurarsi che l'apparecchio sia disattivato o che non sia collegato in rete!**
- **Piano di connessione dell'apparecchio di recinzione elettrificata:**



- Nel caso di apparecchi a batterie prestare attenzione alla corretta polarizzazione della batteria:
nero = meno; rosso = più

230V:

Funzionamento solo con una tensione di rete pari a 230V +10/-15%, Frequenza 50 o 60 Hz, forma sinusoidale perfetta. Il funzionamento con invertitori (alimentazione solare etc.) porta a un guasto dello strumento. I danni dovuti ad un funzionamento con invertitori non sono coperti dalla garanzia.

Controllo e manutenzione della batteria e accumulatore

Tensione di batteria e accumulatore devono essere controllate regolarmente con uno strumento di misura il più preciso possibile.

Batteria a secco da 9 Volt:

- Prima della messa in funzione della batteria occorre togliere il nastro adesivo che chiude le aperture di aerazione. Solo adesso la batteria è pronta all'uso.
- Attenzione: anche una batteria alcalina scarica, un certo tempo dopo lo spegnimento dell'apparecchio può raggiungere una tensione quasi normale intorno ai 7,5 - 8,5 Volt. La batteria è però esaurita e deve essere smaltita, in quanto nel funzionamento normale la tensione ricade velocemente al di sotto dei 4,5 V. (tensione ideale: 7,8-9V, durante il funzionamento!)
- Alcuni apparecchi da 9 Volt possono anche essere fatti funzionare con 12 Volt. Importante: in tal caso si deve usare un relativo cavo di adattamento del produttore e si devono osservare le eventuali istruzioni per i 12 Volt.

Accumulatore 12 Volt

- Un accumulatore al piombo da 12 V, con il tipico carico ridotto per apparecchi di elettrificazione è già completamente scarico a 11,9 V e deve essere immediatamente ricaricato. Per garantire una durata ottimale consigliamo una ricarica da 12,1 V.
- Anche nel caso di una scarica di breve durata sotto agli 11 V sotto minimo carico, un normale accumulatore al piombo subisce danni permanenti.
- Con sovraccarico, cioè qualora si continui a caricare l'accumulatore dopo aver raggiunto una tensione massima di 13,8 V, non solo viene danneggiato l'accumulatore, ma fuoriesce una quantità di acido che può distruggere l'apparecchio di elettrificazione (tensione ideale: 12,6–13,8V).
- In nessun caso un accumulatore può rimanere collegato all'apparecchio per lungo tempo senza controllo!
- Gli accumulatori da 12 Volt possono essere solo ricaricati con un apposito caricatore in stanze areate.
- Nel caso di pause di funzionamento piuttosto lunghe (per es. pausa invernale), collegare gli accumulatori ad un caricatore con un livello di mantenimento costante. Nel caso contrario gli accumulatori possono essere danneggiati permanentemente in quanto lentamente si scaricano da soli.
- Apparecchi destinati al funzionamento con accumulatori ad umido da 12 Volt non possono essere fatti funzionare con un accumulatore a gel; esiste il pericolo di esplosione!!!

Batterie o accumulatori scarichi devono essere smaltiti in modo regolamentare!

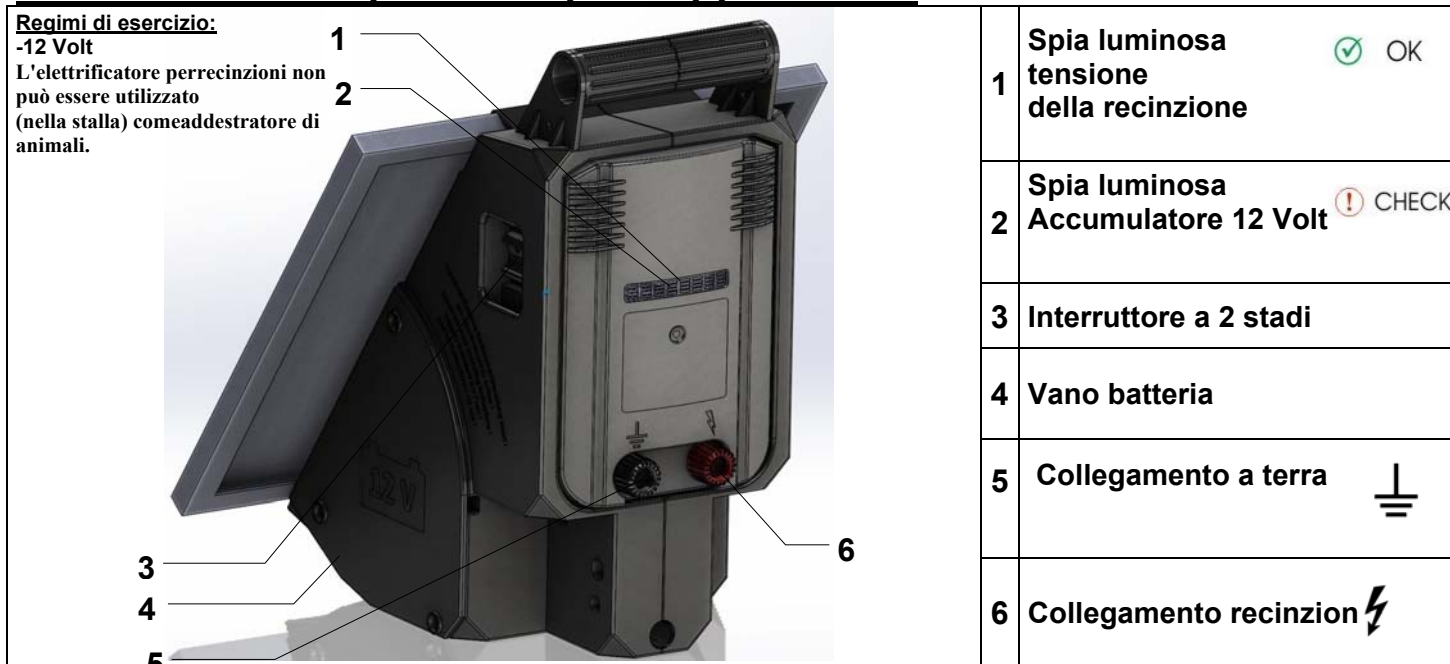
Garanzia

Oltre alla garanzia obbligatoria prevista per legge, forniamo una garanzia convenzionale in base alle seguenti condizioni:

- La garanzia decorre dalla data di acquisto. Il diritto a godere della garanzia viene riconosciuto esclusivamente dietro presentazione della fattura o dello scontrino. Le spese di spedizione di invio e di ritorno sono a carico dell'acquirente. La riparazione coperta da garanzia avviene gratuitamente; ci riserviamo il diritto di scegliere di fornire un apparecchio equivalente.
- La garanzia vale in caso di uso regolamentare conformemente alle istruzioni per l'uso e decade nel caso di interventi da parte di persone non autorizzate e d'impiego di pezzi di ricambio di altri produttori.
- In caso di difetti di materiale o di fabbricazione, ci riserviamo il diritto di riparare o sostituire l'apparecchio a nostra discrezione.
- La durata della garanzia e l'indirizzo di chi presta la garanzia si ricavano dalle istruzioni per l'uso allegate specifiche per l'apparecchio.
- Accumulatori e batterie di qualsiasi tipo, danni dovuti a sovratensione (per es. lampo) nonché danni provocati da acido fuoriuscito da un accumulatore sono esclusi dalla garanzia.

Possibili cause di errore: (Figure 2)

| Pos. | Cause di errore | Risoluzione |
|-------------|---|---|
| A | Perdita dovuta a vegetazione sulla recinzione! | Togliere la vegetazione! |
| B | Cattiva messa a terra, presa di terra troppo corta, terreno secco ¹ | Inserire completamente presa di terra! Utilizzare parecchie prese di terra lunghe e collegarle le une con le altre! |
| C | Materiale conduttore che tocca il suolo (per es.: punto di rottura, mancanza di tensione)! | Riparare la recinzione, tendere il materiale conduttore! |
| D | I conduttori hanno caratteristiche non idonee (fili conduttori sottili, alta resistenza) | Utilizzare conduttori di qualità con bassa resistenza e fili conduttori spessi. Nel caso di fettuccia verificare il collegamento dei conduttori!collegamento dei conduttori! |
| E | Materiale conduttore annodato! | Impiegare relativi serrafili speciali per filo/nastro/cavo! |
| F | L'isolatore scarica a terra! | Sostituire gli isolatori difettosi e usurati! |
| G | Perdita o corto circuito nella linea di alimentazione della recinzione! | Non impiegare mai cavo per ambienti umidi o simili per l'alimentazione! Usare assolutamente cavo resistente alle alte tensioni! |
| H | Recinzione troppo lunga! È stato utilizzato l'apparecchio appropriato? | Utilizzare l'apparecchio adatto in base alla lunghezza della recinzione e agli animali da proteggere; eventualmente farsi consigliare dal rivenditore specializzato! |
| I | L'apparecchio per elettrificazione funziona? | Staccare l'apparecchio dalla recinzione e accenderlo! Se il LED lampeggia, l'apparecchio funziona, altrimenti è difettoso (rivolgersi al rivenditore)! Nel caso di apparecchio a batterie o ad accumulatore controllare la polarità! |



Prima di utilizzare la batteria per la prima volta, è necessario caricarla per almeno 12 ore utilizzando il caricabatterie in dotazione. Ricaricare sempre la batteria durante le pause di esercizio più lunghe (ad es. Inverno)! (Carica di mantenimento)

a.) Montaggio

Il dispositivo deve essere sempre utilizzato in verticale, vedi foto sopra.

b.) Descrizione del funzionamento dell'apparecchio

Mettere in funzione l'apparecchio senza recinzione e collegamento a terra. Attenzione: verificare la corretta polarità al momento del collegamento dell'accumulatore 12V (rosso + e nero -) L'apparecchio è funzionale se la spia di recinzione (1) lampeggia verde. Se la spia dell'accumulatore da 12 V (2) lampeggia rosso, è necessario controllare la tensione dell'accumulatore. Se la spia della recinzione (1) non lampeggia, controllare la polarità del cavo di collegamento 12V all'accumulatore risp. sottoporre l'apparecchio al controllo di uno specialista. Durante la ricarica, rimuovere prima il cappuccio di protezione (4) deve essere rimosso.

Posizione dell'interruttore: 0 = SPENTO;

I = corrente assorbita ed energia di uscita ridotte (= 50%)

II = massima energia di uscita e corrente assorbita (= 100%)

c.) Descrizione del funzionamento con l'impianto di recinzione collegato (recinzione + collegamento a terra)

| Spia della recinzione (1) lampeggia verde | Spia dell'accumulatore (2) lampeggia rosso | Ticchettio udibile | Tensione di uscita | Accumulatore 12 Volt |
|---|--|--------------------|--|--|
| 1 SÌ | NO | SÌ | OK | OK |
| 2 NO | NO | SÌ | vedere la causa di errore nelle istruzioni per l'uso allegate (Fig. 2, p.5)! | OK |
| 3 SÌ | SÌ | SÌ | OK | Caricare risp. sostituire velocemente |
| 4 NO | SÌ | SÌ | vedere la causa di errore nelle istruzioni per l'uso allegate (Fig. 2, p. 5)! | Caricare risp. sostituire velocemente |
| 5 NO | SÌ | NO | Nessun impulso , protezione da scarica eccessiva attivata → | Caricare risp. sostituire immediatamente |
| 6 NO | NO | NO | vedere b.) Descrizione del funzionamento dell'apparecchio, senza recinzione e collegamento a terra | |

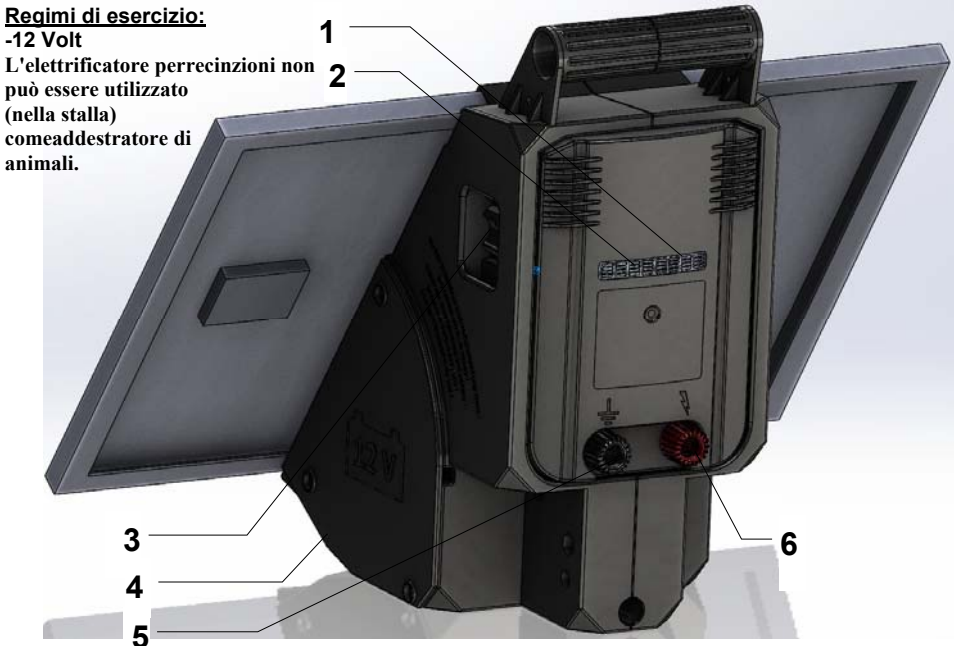
Se la spia di recinzione (1) lampeggia più velocemente di circa 1 volta al secondo, disattivare immediatamente lo strumento e far eseguire un controllo da parte di un tecnico specializzato prima della riattivazione.

Ogni utilizzatore dell'impianto di recinzione elettrificata ha l'obbligo per legge di controllare l'apparecchio per l'elettrificazione e l'impianto di recinzione elettrificata, almeno una volta al giorno!

- Controllo visivo dell'apparecchio e dell'impianto.
- Misurazione della tensione minima di 2500 V in ogni punto della recinzione.

Questo apparecchio gode di una garanzia di 4 anni, conformemente alle nostre condizioni di garanzia.

Avvertenze di sicurezza, collegamento a terra, messa in funzione, condizioni di garanzia e possibili fonti di guasto sono consultabili sulle istruzioni d'uso accluse.

| | | | |
|---|---|---|---------|
| <p>Regimi di esercizio: -12 Volt L'elettrificatore per recinzioni non può essere utilizzato (nella stalla) come addestratore di animali.</p>  | 1 | Spia luminosa tensione della recinzione | ✓ OK |
| | 2 | Spia luminosa Accumulatore 12 Volt | ! CHECK |
| | 3 | Interruttore a 2 stadi | |
| | 4 | Vano batteria | |
| | 5 | Collegamento a terra | ⏚ |
| | 6 | Collegamento recinzione | ⚡ |

Prima di utilizzare la batteria per la prima volta, è necessario caricarla per almeno 12 ore utilizzando il caricabatterie in dotazione. Ricaricare sempre la batteria durante le pause di esercizio più lunghe (ad es. Inverno)! (Carica di mantenimento)

a.) Montaggio

Il dispositivo deve essere sempre utilizzato in verticale, vedi foto sopra.

b.) Descrizione del funzionamento dell'apparecchio

Mettere in funzione l'apparecchio senza recinzione e collegamento a terra. Attenzione: verificare la corretta polarità al momento del collegamento dell'accumulatore 12V (rosso + e nero -) L'apparecchio è funzionale se la spia di recinzione (1) lampeggia verde. Se la spia dell'accumulatore da 12 V (2) lampeggia rosso, è necessario controllare la tensione dell'accumulatore. Se la spia della recinzione (1) non lampeggia, controllare la polarità del cavo di collegamento 12V all'accumulatore risp. sottoporre l'apparecchio al controllo di uno specialista. Durante la ricarica, rimuovere prima il cappuccio di protezione (4) deve essere rimosso.

Posizione dell'interruttore: 0 = SPENTO;

I = corrente assorbita ed energia di uscita ridotte (= 50%)
II = massima energia di uscita e corrente assorbita (= 100%)

c.) Descrizione del funzionamento con l'impianto di recinzione collegato (recinzione + collegamento a terra)

| Spia della recinzione(1) lampeggia verde | Spia dell'accumulatore (2) lampeggia rosso | Ticchettio udibile | Tensione di uscita | Accumulatore 12 Volt |
|--|--|--------------------|--|--|
| 1 SÌ | NO | SÌ | OK | OK |
| 2 NO | NO | SÌ | vedere la causa di errore nelle istruzioni per l'uso allegate (Fig. 2, p.5)! | OK |
| 3 SÌ | SÌ | SÌ | OK | Caricare risp. sostituire velocemente |
| 4 NO | SÌ | SÌ | vedere la causa di errore nelle istruzioni per l'uso allegate (Fig. 2, p. 5)! | Caricare risp. sostituire velocemente |
| 5 NO | SÌ | NO | Nessun impulso , protezione da scarica eccessiva attivata → | Caricare risp. sostituire immediatamente |
| 6 NO | NO | NO | vedere b.) Descrizione del funzionamento dell'apparecchio, senza recinzione e collegamento a terra | |

Se la spia di recinzione (1) lampeggia più velocemente di circa 1 volta al secondo, disattivare immediatamente lo strumento e far eseguire un controllo da parte di un tecnico specializzato prima della riattivazione.

Ogni utilizzatore dell'impianto di recinzione elettrificata ha l'obbligo per legge di controllare l'apparecchio per l'elettrificazione e l'impianto di recinzione elettrificata, almeno una volta al giorno!

- Controllo visivo dell'apparecchio e dell'impianto.
- Misurazione della tensione minima di 2500 V in ogni punto della recinzione.

Questo apparecchio gode di una garanzia di 4 anni, conformemente alle nostre condizioni di garanzia.

Avvertenze di sicurezza, collegamento a terra, messa in funzione, condizioni di garanzia e possibili fonti di guasto sono consultabili sulle istruzioni d'uso accluse.



a.) Montaggio

I fori di fissaggio (4) servono per il montaggio a parete. L'apparecchio deve essere montato su una parete verticale e ignifuga con i collegamenti rivolti verso il basso; vedere la suddetta immagine a sinistra. In caso di montaggio esterno, l'apparecchio deve avere anche una protezione contro la pioggia e gli irradamenti solari diretti.

b.) Descrizione del funzionamento dell'apparecchio

Mettere in funzione l'apparecchio **SENZA** collegamento al recinto e alla terra. Le spie di controllo lampeggiano nel ritmo degli impulsi (verde o rosso). L'apparecchio è funzionale. Se le spie di controllo non lampeggiano, è necessario controllare prima la tensione della rete oppure il cavo di collegamento alla rete. Se là no si trova nessun difetto, l'apparecchio deve essere controllato da uno specialista.

c.) Descrizione del funzionamento con l'impianto di recinzione collegato (recinzione + collegamento a terra)

| | | | |
|---|-------------------------------|-----------------|--|
| 1 | Spia di controllo Recinto (1) | lampeggia verde | stato del recinto ok = tensione di uscita > 3500 V = richiesta minima |
| | | lampeggia rosso | stato del recinto difettoso = tensione di uscita ≤ 3500 V, vedi istruzioni per l'uso aggiunte, possibili fonti di guasti (fig. 2, p.5) |
| 2 | Spia di controllo Terra (2) | lampeggia verde | Messa a terra ok = tensione di collegamento a terra < 1000 V |
| | | lampeggia rosso | Collegamento a terra guasto, tensione di collegamento a terra ≥ 1000 V, vedi istruzioni per l'uso aggiunte, possibili fonti di guasti (fig. 2, p.5) e collegamento a terra (p.4) |

Per ciascun collegamento della recinzione (6 e/o 7), è possibile azionare impianti della recinzione indipendenti l'uno dall'altro. Tuttavia, il valore misurato visualizzato nel display (1) e la relativa spia di controllo possono indicare con precisione esclusivamente l'uscita di energia massima (7). Se la spia luminosa lampeggia più velocemente di circa 1 volta al secondo, disattivare immediatamente lo strumento e far eseguire un controllo da uno specialista prima della riattivazione.

Funzione conforme alla norma EN 60335-2-76

Dopo un tempo di ritardo di 15 secondi, questo apparecchio può erogare un'energia di uscita superiore a 5 Joule. In caso di carico crescente, trascorso un tempo di ritardo l'apparecchio aumenta l'energia di uscita, adattando così automaticamente l'intensità della scossa all'aumento della vegetazione, le condizioni atmosferiche e le condizioni del recinto. Se l'apparecchio è in funzione a carico ridotto (superiore a 1000 Ohm) e il carico aumenta improvvisamente di oltre 6 impulsi in modo così notevole da far scendere la resistenza di carico al di sotto di 400 Ohm, l'apparecchio entra in modalità allarme. L'intervallo tra gli impulsi viene aumentato a 3 sec. e l'apparecchio emette un segnale acustico e visivo (tutte le spie lampeggiano rapidamente di colore rosso). Se il carico dura più di 10 minuti, l'allarme cessa di suonare e l'apparecchio ritorna alla normale frequenza sequenziale di impulsi. Se il carico scende nuovamente entro 10 minuti dall'attivazione dell'allarme e la resistenza di carico supera in tale fase i 600 Ohm, l'allarme viene azzerato e l'apparecchio riprende a funzionare normalmente.

!!!Se il dispositivo è nel modo d'allarme, deve esser spento immediatamente e l'accordo di recinto sono controllati!!!

Se la spia luminosa lampeggia più velocemente di circa 1 volta al secondo, disattivare immediatamente lo strumento e far eseguire un controllo da uno specialista prima della riattivazione.

Non collegare la terra dell'apparecchio ai conduttori di terra della rete di alimentazione della corrente.

Ogni utilizzatore dell'impianto di recinzione elettrificata ha l'obbligo per legge di controllare l'apparecchio per l'elettificazione e l'impianto di recinzione elettrificata, almeno una volta al giorno!

- Controllo visivo dell'apparecchio e dell'impianto.
- Misurazione della tensione minima di 2500 V in ogni punto della recinzione.

Questo apparecchio gode di una garanzia di 4 anni, conformemente alle nostre condizioni di garanzia.

Avvertenze di sicurezza, collegamento a terra, messa in funzione, condizioni di garanzia e possibili fonti di guasto sono consultabili sulle istruzioni d'uso accluse.