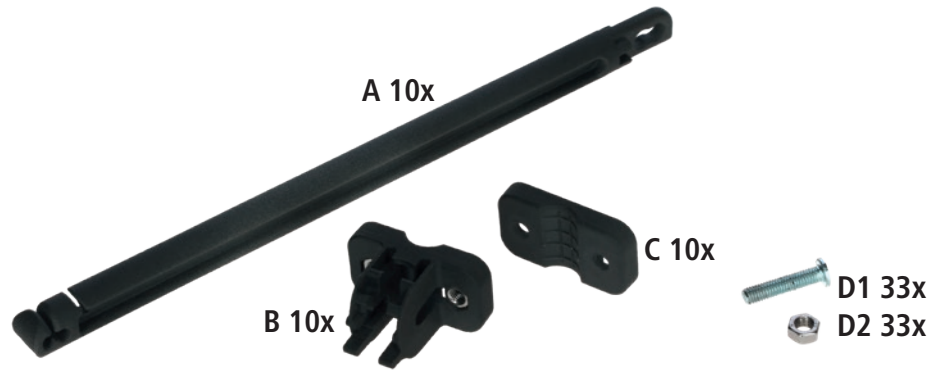


DE WolfStop 30.361

1) Lieferumfang



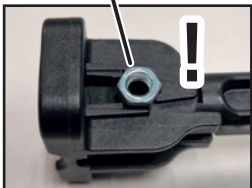
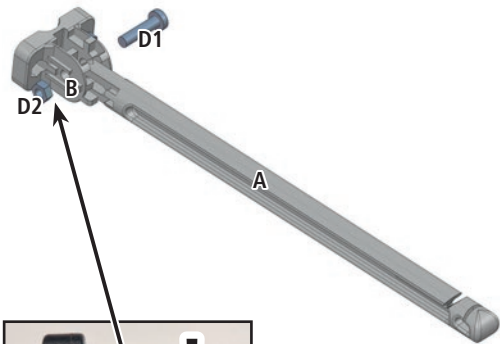
2) Montage

Wir empfehlen, die WolfStop Vorrichtungen bereits zu Hause vor dem Aufstellen des Netzes an den Pfählen zu befestigen, da Kleinteile im Weidegras leicht verloren gehen könnten. Die im Lieferumfang enthaltenen Schrauben können für Netzpfähle bis maximal 16mm Durchmesser eingesetzt werden. Für den Einsatz an dickeren Pfählen können im Einzelhandel entsprechende Metallschrauben mit M5 Gewinde und maximal 35mm Länge erworben und montiert werden.

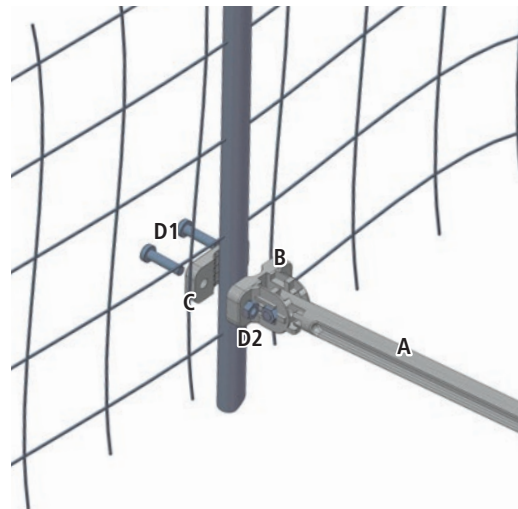
Je nachdem wie der Netzverlauf später vorgesehen ist, sollte an jedem Pfahl ein WolfStop in der gewünschten Position montiert werden. Pfähle, die an einer Ecke stehen, benötigen in jedem Fall einen WolfStop, damit die beiden Leitermateriallinien (im Netz und im WolfStop) bei Elektrifizierung genügend Abstand zueinander haben und es nicht zu einem Überschlag kommt. Die Leitermateriallinie im WolfStop muss in jedem Fall mit demselben Weidezaungerät wie das Netz betrieben werden!

In die beiden Aufnahmen der Haltestange (A) können sowohl eine elektrifizierbare Litze als auch ein Weidezaun- bzw. Signalband mit einer Breite bis 30 mm eingezogen werden.

Schritt 1



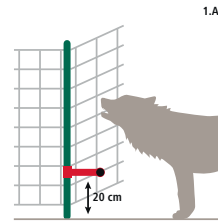
Schritt 2



3) Anwendungsmöglichkeiten



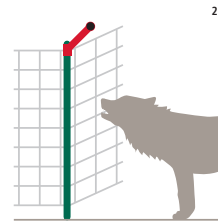
In ihre verschiedenen möglichen Positionen bzw. Anwendungsmöglichkeiten bringt man die Haltestange des WolfStop, indem man sie leicht aus den Arretierungsstreben herauszieht und die Haltestange dann im gewünschten Winkel auf die dafür vorgesehene Strebe steckt. Mehr Infos in diesem Video.



Als **Untergrabenschutz** in einem 90° Winkel zum Pfahl – jeweils mit elektrifizierter Litze / Band im WolfStop eingezogen:

- Zur Abwehr von Wölfen: ca. 20 cm über dem Boden montieren.
 - Zur Abwehr von Füchsen an Geflügelnetzen: so nah über Grund wie möglich, ohne dass Bewuchs berührt wird; Bodenbereich vorher ausmähen um Ableitung durch Gras / Bodenbewuchs zu verhindern.
- ➔ durch die Abschreckung bereits an der vorgelagerten stromführenden Litze wird es für Wolf und Fuchs uninteressant das Netz zu Untergraben

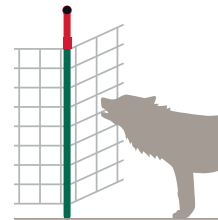
- Zum Distanzieren von behornten Schafen und Ziegen vom Netz: Wolfstop INNEN am Netz montieren, sodass zu hütende behornete Tiere nicht zu nah an das Netz herankommen können und sich im Netz verheddern könnten.



Als **Übersprungschutz** in einem 45° Winkel zum Pfahl, an dessen oberem Ende montiert – jeweils mit elektrifizierter Litze / Band oder Signalband im WolfStop eingezogen:

Durch die zusätzliche Linie Zaunmaterial wird das Netz höher und gewinnt zugleich an Tiefe: Der Wolf müsste deutlich höher und weiter springen, um das Netz zu überwinden. Dies macht die dahinterliegende Beute für ihn unattraktiv.

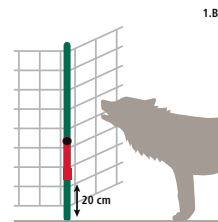
Ist ein Signalband im WolfStop eingezogen, flattert dieses zusätzlich und schreckt den Wolf somit ab.



Als **Höhenerweiterung** in einem 0° Winkel zum Pfahl, an dessen oberem Ende montiert - jeweils mit elektrifizierter Litze / Band oder Signalband im WolfStop eingezogen:

Durch die zusätzliche Linie Zaunmaterial wird das Netz bis zu 20 cm höher: bestehende Netze können dadurch deutlich in der Höhe erweitert werden und somit den Wolf abschrecken. Außerdem können durch die Höherweiterung Gefälle im Gelände ein stückweit kompensiert werden: jedes Netz verliert für den Wolf massiv an Höhe, wenn er durch Gefälle die Möglichkeit bekommt, von einer erhöhten Position in den zu hütenden Bereich einzuspringen.

Ist ein Signalband im WolfStop eingezogen, flattert dieses zusätzlich und schreckt den Wolf somit ab.



Mobiler Einsatz im Netz

Einmal montiert können die WolfStop Vorrichtungen zum **Einrollen** sowie Transport und Lagerung des Netzes aber auch beim Ausmähen im Netzverlauf am Netzpfahl verbleiben: einfach die Haltestange in den 0° Winkel und damit parallel zum Pfahl klappen und die Leitermateriallinie sowie der WolfStop können zusammen mit dem Netz bewegt werden.

1) État de livraison



2) Montage

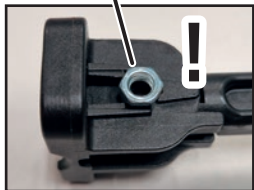
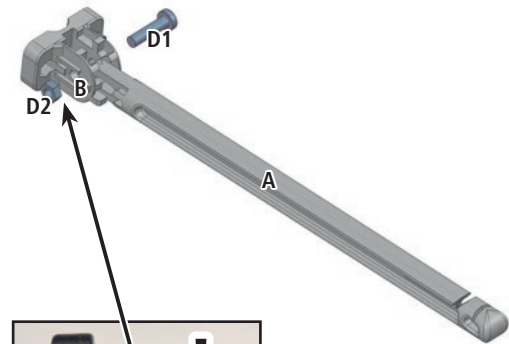
Nous recommandons de fixer les dispositifs du WolfStop aux piquets à la maison, avant de procéder à l'installation du filet, étant donné que les petites pièces pourraient facilement se perdre dans les herbes de pâturage. Les vis comprises dans la livraison sont utilisables pour des piquets pour filet d'un diamètre maximal de 16 mm.

Pour une utilisation sur des piquets plus épais, il est possible d'acheter et de monter des vis métalliques correspondantes avec un filetage M5 et une longueur maximale de 35 mm disponibles dans le commerce.

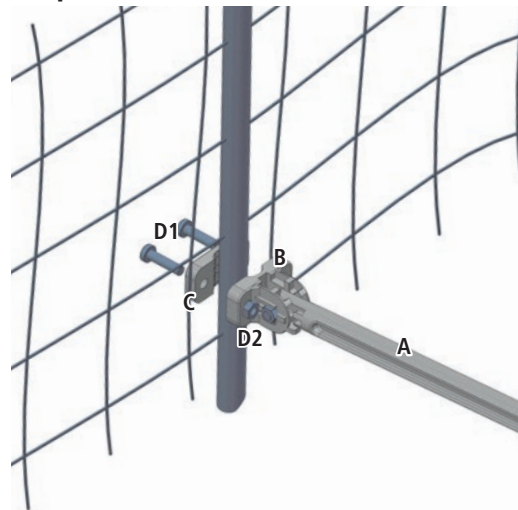
Veiller à installer un WolfStop sur chaque piquet à la position souhaitée suivant le parcours ultérieurement prévu pour le filet. Les piquets placés à un angle requièrent systématiquement un WolfStop afin que les deux lignes de conducteurs (dans le filet et dans le WolfStop) soient suffisamment éloignées l'une de l'autre lors de l'électrification et qu'il n'y ait pas de risque de décharge. La ligne de conducteurs dans le WolfStop doit toujours être utilisée avec le même électrificateur que le filet !

Les deux fixations de la barre de retenue (A) permettent d'insérer un fil électrifiable de même qu'une bande de clôture ou de signalisation d'au plus 30 mm de large.

Étape 1



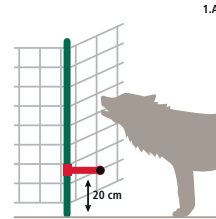
Étape 2



3) Possibilités d'utilisation



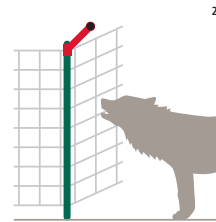
Il suffit de retirer la barre de retenue du WolfStop un petit peu des renforts d'arrêt et de la fixer sur le renfort prévu à cet effet pour qu'elle puisse adopter ses différentes positions ou fonctions. Voir la vidéo pour plus d'informations.



En tant que sécurité **anti-creusement** dans un angle de 90° par rapport au piquet – à chaque fois avec un fil / ruban électrifé intégré au WolfStop :

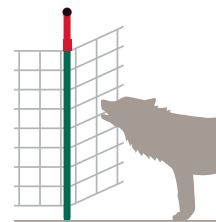
- Installation à une hauteur d'environ 20 cm au-dessus du sol pour repousser les loups.
- Pour éloigner les renards des filets à volaille : mise en place à une distance aussi proche que possible du sol, sans contact avec la végétation ; tondre ou faucher la zone au sol au préalable pour éviter les pertes de courant dues à l'herbe ou à la végétation.
- ➔ l'effet dissuasif du fil électroconducteur placé en amont fait que le loup et le renard ne sont plus intéressés à creuser sous le filet

- Pour tenir les moutons et les chèvres à cornes éloignés du filet : installer le WolfStop en le dirigeant vers l'INTÉRIEUR du filet, de sorte que les animaux à cornes ne puissent pas s'approcher trop près du filet et y rester accrochés.



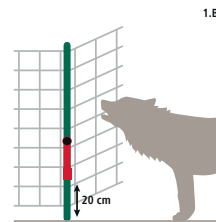
En tant que sécurité **anti-franchissement** installée sur l'extrémité supérieure dans un angle de 45° par rapport au piquet – à chaque fois avec un fil / ruban électrifé intégré au WolfStop :

La ligne de clôture supplémentaire augmente le filet en hauteur et le rend plus profond en même temps : le loup devrait sauter bien plus haut et plus loin pour franchir le filet. Ainsi, la proie située derrière la clôture devient moins intéressante pour le loup.
Une bande de signalisation intégrée au WolfStop vole au vent et cela également pour effet de dissuader le loup.



En tant que **qu'accroissement de la hauteur** installée sur l'extrémité supérieure dans un angle de 0° par rapport au piquet – à chaque fois avec un fil / ruban électrifé intégré au WolfStop :

La ligne de clôture supplémentaire augmente le filet de jusqu'à 20 cm et permet ainsi d'augmenter considérablement la hauteur des filets existants et de dissuader le loup. En plus, l'accroissement de la hauteur peut compenser les pentes du terrain dans une certaine mesure, étant donné que tout filet devient nettement plus bas pour le loup si la pente lui donne la possibilité de sauter dans la zone clôturée depuis une position surélevée.
Une bande de signalisation intégrée au WolfStop vole au vent et cela également pour effet de dissuader le loup.



Utilisation mobile du filet

Une fois montés, les dispositifs du WolfStop pour **enrouler**, transporter et ranger le filet peuvent demeurer sur les piquets pendant la tonte ou le fauchage dans le parcours du filet ; il suffit, pour cela, de rabattre la barre de retenue dans un angle de 0° parallèlement au piquet et de déplacer les conducteurs ainsi que le WolfStop ensemble avec le filet.