

**Sparex**  
Your 1<sup>st</sup> choice



# Chariot de désaccouplement

## Notice d'utilisation

**Catalogue**

**Section I : introduction**

1.0 Chariot de désaccouplement ..... 1

**Section II: guide sécurité**

2.0 Mise en garde..... 1

2.1 Comprendre les mises en garde..... 1

2.2 Instructions de sécurité ..... 2

**Section III: vue d'ensemble et spécifications**

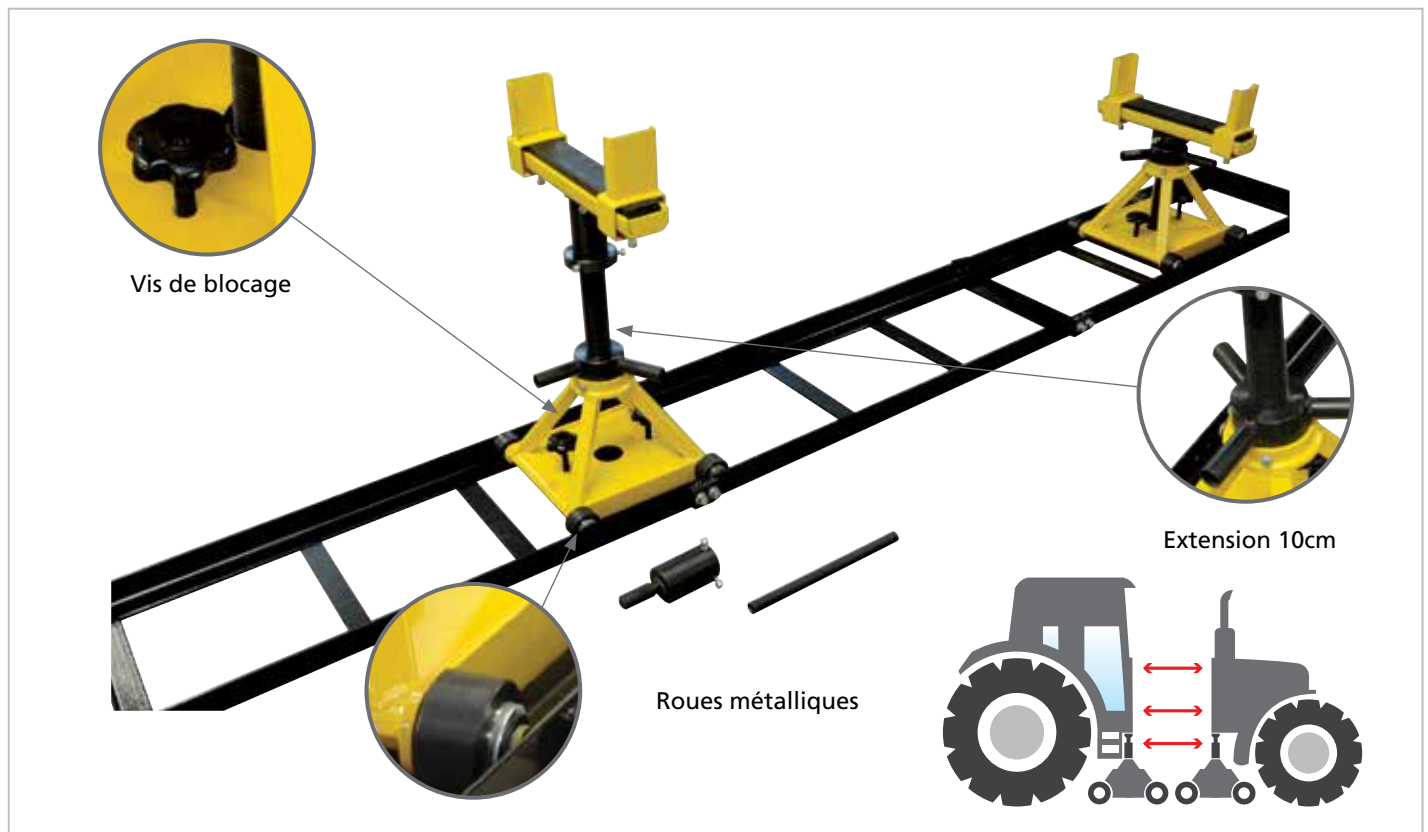
3.0 Vue d'ensemble produit..... 2

3.1 Spécifications..... 2

**Section IV: Installation**

4.0 Installation du rail coulissant ..... 3

4.1 Installation des chandelles ..... 3



## Section I : introduction

### 1.0 Chariot de désaccouplement

Un tracteur est construit en deux parties, l'avant avec le moteur et le train avant et l'arrière avec le train arrière, la cabine et la boîte. Le chariot de désaccouplement est conçu pour séparer ces deux parties sans efforts, efficacement et en toute sécurité pour réaliser les opérations de maintenance.

Ce chariot est construit à partir de deux chandelles et d'un rail de guidage permettant aux chandelles de bouger de manière indépendante. Les chandelles disposent de deux vis de blocage pour ajuster et sécuriser la position sous le tracteur.

Les deux chandelles offrent une possibilité de réglage en hauteur de 370 à 604mm.

La hauteur peut encore être augmentée de 10cm grâce à l'ajout d'une extension, permettant d'atteindre une plage de réglage de 470-704mm.

#### Composition

- 3 X 1 mètre de rail.
- 2 x chandelles complètes.
- 1 x barre de réglage pour ajuster les chandelles.
- 2 x extensions de 10cm.

## Section II: guide de sécurité

### 2.0 Avertissement de sécurité

L'opérateur doit être informé des différentes précautions à prendre lors de l'utilisation de ce matériel. Les avertissements peuvent être de plusieurs ordres:

**DANGER:** pour signifier à l'opérateur des situations pouvant mettre en danger sa sécurité ou celle d'autres individus.

**ATTENTION:** pour signifier à l'opérateur des points d'attention qui pourraient réduire les performances du produit.

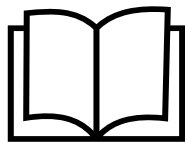
**IMPORTANT:** pour signifier à l'opérateur des points d'attention importants à être rappelés.

Il est impératif de suivre les rappels de sécurité qui sont clairement identifiés sur le produit. Si toutefois l'évolution de la réglementation exigeait de nouvelles directives, merci de prendre contact avec le fournisseur du produit.

**LE FABRIQUANT NE PEUT ETRE TENU RESPONSABLE DES CONSEQUENCES DUES A UNE NEGLIGENCE DE L'OPERATEUR, AU NON RESPECT DES AVERTISSEMENTS OU A UNE UTILISATION NON APPROPRIEE DU MATERIEL.**

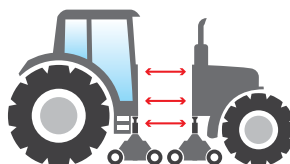
### 2.1 Comprendre les avertissements

Avant l'utilisation du produit, il est primordial de comprendre les informations suivantes:



#### Avant toute utilisation

1. Une lecture complète et attentive de la notice est importante pour chaque opérateur.



#### Durant l'utilisation

2. L'utilisateur doit s'assurer du respect de la capacité de chaque chandelle. Il est important de respecter la répartition des poids entre les deux chandelles.



3. Il est impératif de bloquer les verrous à la base de chaque chandelle après tout déplacement afin de prévenir tous mouvements accidentels.

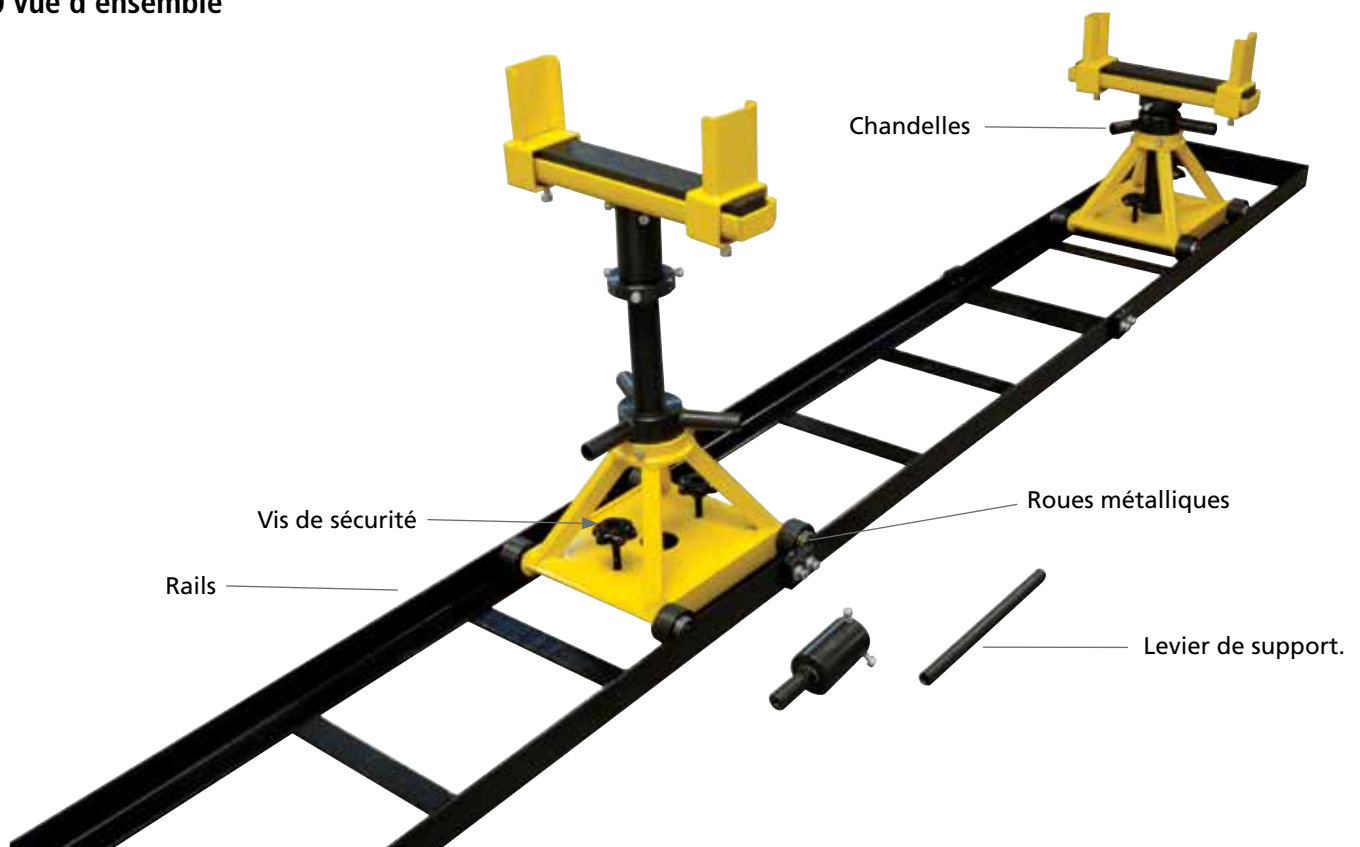
## 2.2 Instructions de sécurité

Pour manipuler le chariot de démontage, vous devez prêter attention aux points de sécurité suivants:

- L'opérateur doit être expérimenté pour l'utilisation de cet équipement et lire attentivement la notice d'utilisation.
- Ne pas utiliser ce chariot de désaccouplement pour des tracteurs de plus de 10T.
- Ne pas dépasser 5T de capacité par chandelle
- Faites attention, le poids n'étant pas réparti de façon uniforme sur le tracteur, il est possible d'avoir une chandelle en surcharge alors que le seconde est toujours dans la norme.
- L'appareil doit toujours être utilisé sur un sol d'atelier propre et horizontal.
- Rappelez vous de toujours mettre les verrous de blocage à la base des chandelles après chaque déplacement (chaque chandelle est équipée de deux verrous disposés de chaque côté de celle-ci).

## Section III: Spécifications produits:

### 3.0 Vue d'ensemble



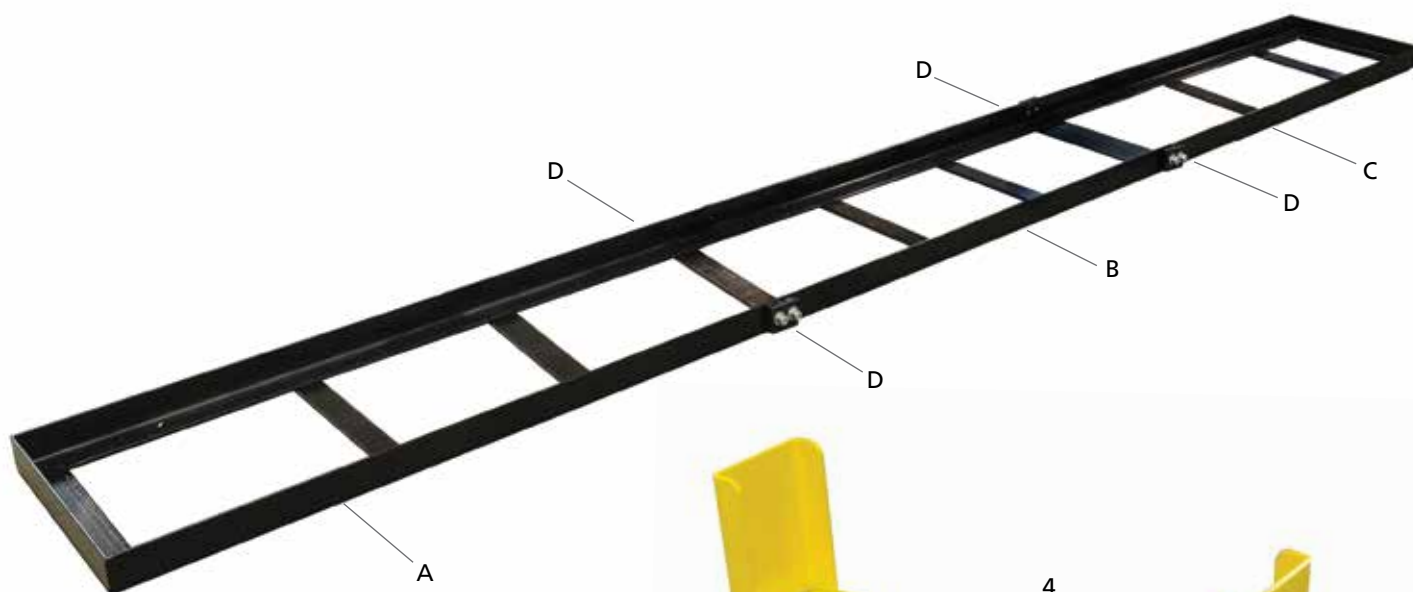
### 3.1 : Spécifications

- P.Total: 80KG; P.Net: 68KG
- Taille du colis : 107x43x42cm
- Charge totale admissible: 5000KG par chandelle.
- Hauteur mini: 370/470mm (avec extension)
- Hauteur maxi: 604/704mm (avec extension)
- Largeur: 234mm

## Section IV : Installation

### 4.0 : Installation du rail

- Placez les rails comme indiqué : A, B,C
- Assemblez les rails en utilisant les plaques de jonction et la boulonnerie



### 4.1: Montage des chandelles

- Placez le roulement butée (2) au sommet de l'embase de la chandelle (1)
- Montez la partie ajustable (3) à son sommet
- Insérez la partie supérieure de la chandelle (4) dans la partie ajustable( 3)
- Insérez les plaques (5) sur le support supérieur
- Extension de 10cm fournie pour augmenter la hauteur si nécessaire.



## Sparex

Z.A.E. de Ty Douar  
29450 COMMANA  
Email: [contact@sparex.fr](mailto:contact@sparex.fr)  
Tél. : 02 98 789 234

[sparex.com](http://sparex.com)

Ces pièces sont fabriquées par Sparex et non pas par l'équipementier d'origine. Le nom, les références et les descriptions de l'équipementier d'origine sont mentionnés uniquement à titre indicatif et ne viennent en rien suggérer ni indiquer que nos pièces de rechange sont fabriquées par cet équipementier.

**Sparex**  
Your 1<sup>st</sup> choice