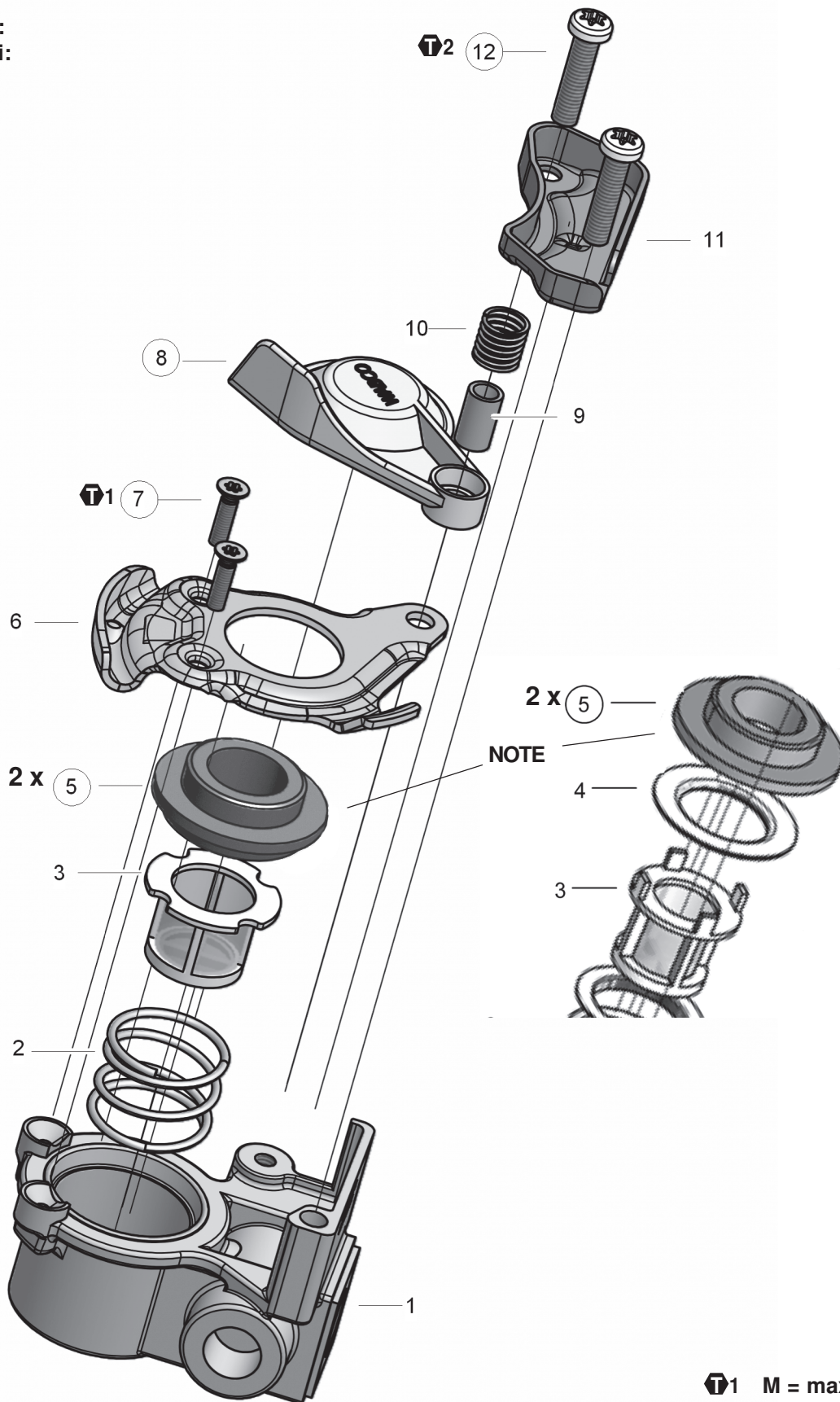


Reparaturset ♦ Repair kit ♦ Jeu de réparation Corredo di riparazione ♦ Conjunto de reparación

952 201 920 2

für Geräte:
for devices:
pour appareils:
per apparecchi:
para aparatos:

952 201 001 0
952 201 002 0
952 201 003 0
952 201 004 0
952 201 005 0
952 201 006 0
952 201 007 0
952 201 008 0
952 201 011 0
952 201 012 0
952 201 013 0
952 201 014 0
952 201 015 0
952 201 016 0
952 201 017 0



○ = Les pièces sont dans la pochette
○ = Particolare contenuto nel corredo

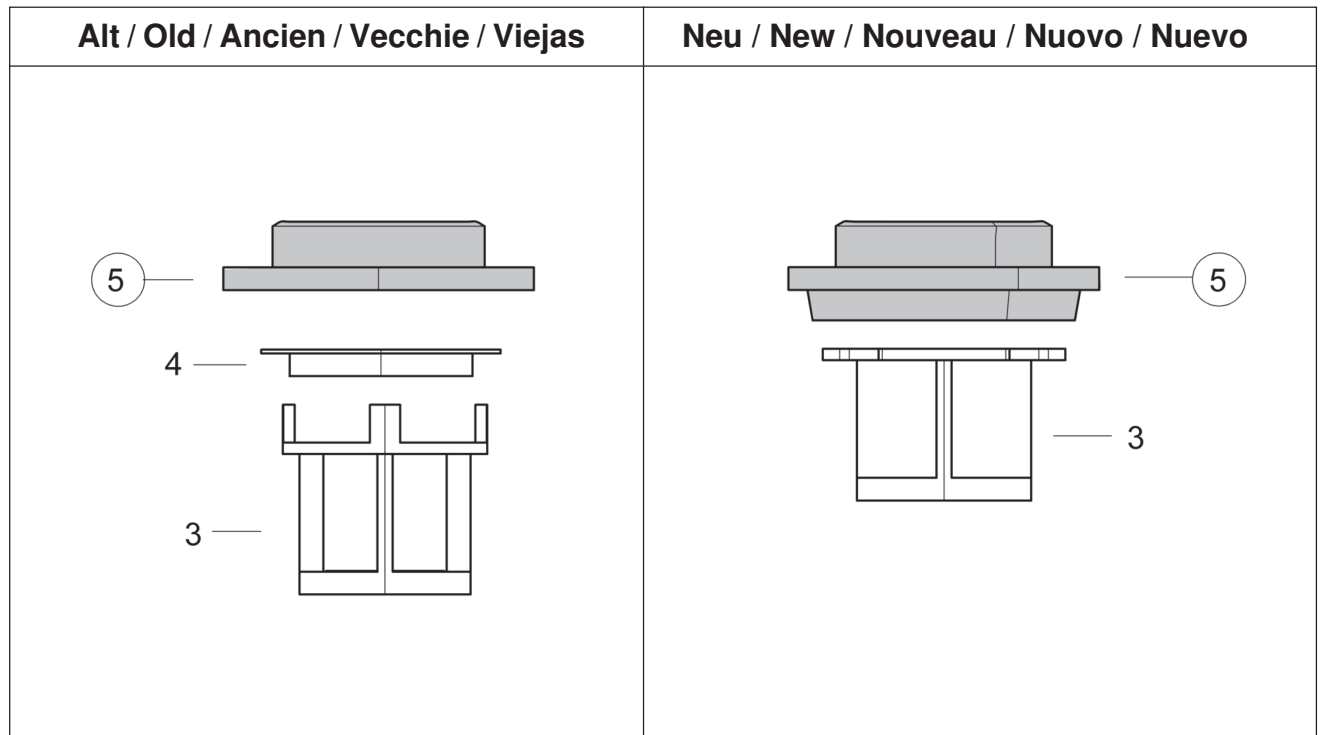
○ = Diese Teile sind im Reparaturset enthalten
○ = These parts are included in the repair kit
○ = Estas piezas están incluidas en el conj. de reparación

T1 M = max. 2 Nm

T2 M = max. 5 Nm

WABCO

826 102 663 3 Edition 04.12
Doc.-Code 644
INDEXA



NOTE

de Abhängig vom eingebauten Sieb Pos.3, ist der Dichtring Pos.5 zu wählen.

en Depending on the type of built-in strainer (no. 3) the correct sealing ring (no. 5) must be selected.

fr Suivant le type de crépine (no 3), veuillez choisir la bague d'étanchéité (no 5)

it A seconda del filtro integrato pos. 3, si deve selezionare il corretto anello di tenuta pos. 5.

es Dependiendo del filtro montado (nº. 3), debe elegirse la junta que corresponda (nº. 5)

○ = Les pièces sont dans la pochette
 ○ = Particolare contenuto nel corredo

○ = Diese Teile sind im Reparatursatz enthalten
 ○ = These parts are included in the repair kit
 ○ = Estas piezas están incluidas en el conj. de reparación