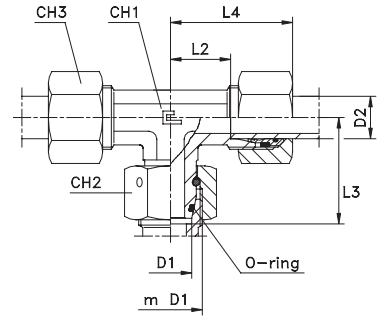
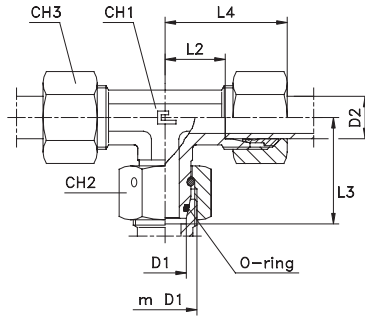
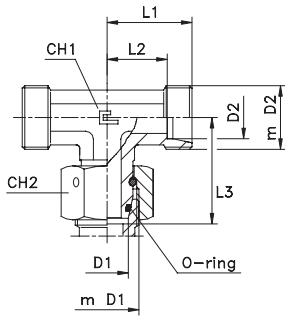


# EINSTELLBARE T-VERSCHRAUBUNG MIT DICHTKEGEL

Typ: 6050...1 Körper

Typ: 6050.. Ring B3

Typ: 6050...4 Ring B4



Serie DIN	60.... [bar]	61.... [bar]	Artikelnr. Körper	Artikelnr. mit B3-Ring	Ø Rohr		m	m	L1	L2	L3	L4	CH1	CH2	CH3	Artikelnr. mit B4-Ring
					D1	D2	D1	D2								
L	500	315	605004.1	605004	6	6	12x1,5	12x1,5	19	12	26	27	12	14	14	605004.4
			605005.1	605005	8	8	14x1,5	14x1,5	21	14	27,5	29	12	17	17	605005.4
			605006.1	605006	10	10	16x1,5	16x1,5	22	15	29	30	14	19	19	605006.4
			605007.1	605007	12	12	18x1,5	18x1,5	24	17	29,5	32	17	22	22	605007.4
			605008.1	605008	15	15	22x1,5	22x1,5	28	21	32,5	36	19	27	27	605008.4
	400	160	605009.1	605009	18	18	26x1,5	26x1,5	31	23,5	35,5	40	24	32	32	605009.4
			605010.1	605010	22	22	30x2	30x2	35	27,5	38,5	44	27	36	36	605010.4
			605011.1	605011	28	28	36x2	36x2	38	30,5	41,5	47	36	41	41	605011.4
			605012.1	605012	35	35	45x2	45x2	45	34,5	51,5	56	41	50	50	605012.4
			605013.1	605013	42	42	52x2	52x2	51	40	56	63	50	60	60	605013.4
S	800	630	605014.1	605014	6	6	14x1,5	14x1,5	23	16	27	31	12	17	17	605014.4
			605015.1	605015	8	8	16x1,5	16x1,5	24	17	27,5	32	14	19	19	605015.4
			605016.1	605016	10	10	18x1,5	18x1,5	25	17,5	30,5	34	17	22	22	605016.4
			605017.1	605017	12	12	20x1,5	20x1,5	29	21,5	31,5	38	17	24	24	605017.4
	630	400	605018.1	605018	14	14	22x1,5	22x1,5	30	22	35	40	19	27	27	605018.4
			605019.1	605019	16	16	24x1,5	24x1,5	33	24,5	36,5	43	24	30	30	605019.4
			605020.1	605020	20	20	30x2	30x2	37	26,5	44,5	48	27	36	36	605020.4
			605021.1	605021	25	25	36x2	36x2	42	30	50	54	36	46	46	605021.4
	420	315	605022.1	605022	30	30	42x2	42x2	49	35,5	55,5	62	41	50	50	605022.4
			605023.1	605023	38	38	52x2	52x2	57	41	63	72	50	60	60	605023.4
S/L	500	315	605024.1	605024	6 S	6 L	14x1,5	12x1,5	19	12	27	27	12	17	14	605024.4
			605025.1	605025	8 S	8 L	16x1,5	14x1,5	21	14	27,5	29	14	19	17	605025.4
			605026.1	605026	10 S	10 L	18x1,5	16x1,5	24	17	30	32	17	22	19	605026.4
			605027.1	605027	12 S	12 L	20x1,5	18x1,5	24	17	31	32	17	24	22	605027.4
L/S	500	315	605028.1	605028	6 L	6 S	12x1,5	14x1,5	23	16	26	31	12	14	17	605028.4
			605029.1	605029	8 L	8 S	14x1,5	16x1,5	24	17	27,5	32	14	17	19	605029.4
			605030.1	605030	10 L	10 S	16x1,5	18x1,5	25	17,5	29,5	34	17	19	22	605030.4
			605031.1	605031	12 L	12 S	18x1,5	20x1,5	29	21,5	30	38	17	22	24	605031.4

**Hinweis:** Wenn Sie eine Verschraubung in Edelstahl bestellen wollen, den Code 60.. am Anfang durch 61.. ersetzen.