

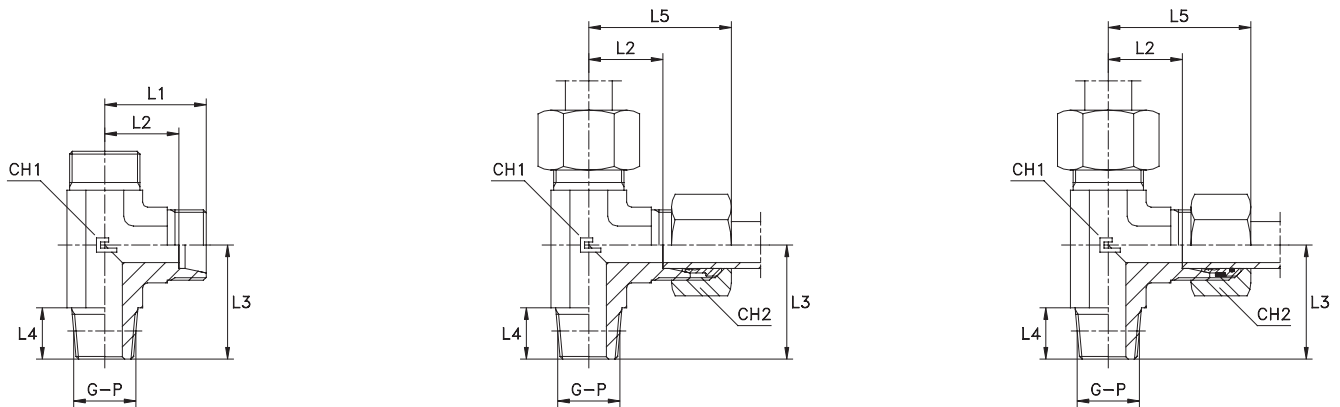
L-EINSCHRAUBVERSCHRAUBUNG

Zöll. Einschraubzapfen - kegelig - NPT Gewinde

Typ: **1030...1** Körper
Typ: **1031...1** Körper

Typ: **1030..** Ring B3
Typ: **1031..** Ring B3

Typ: **1030...4** Ring B4
Typ: **1031...4** Ring B4



Serie DIN	10.... [bar]	11.... [bar]	Artikelnr. Körper	Artikelnr. mit B3-Ring	Ø Rohr	G	L1	L2	L3	L4	L5	CH1	CH2	Artikelnr. mit B4-Ring
LL	100	100	103001.1	103001	4	1/8	15	11	17	8	21	9	10	-
			103002.1	103002	6	1/8	15	9.5	17	8	21	9	12	-
			103003.1	103003	8	1/8	17	11.5	20	8	23	12	14	-
L	315	315	103004.1	103004	6	1/8	19	12	20	8	27	12	14	103004.4
			103005.1	103005	8	1/4	21	14	26	12	29	12	17	103005.4
			103006.1	103006	10	1/4	22	15	27	12	30	14	19	103006.4
			103007.1	103007	12	3/8	24	17	28	12	32	17	22	103007.4
			103008.1	103008	15	1/2	28	21	34	14	36	19	27	103008.4
			103009.1	103009	18	1/2	31	23.5	36	14	40	24	32	103009.4
			103010.1	103010	22	3/4	35	27.5	42	16	44	27	36	103010.4
	160	160	103011.1	103011	28	1	38	30.5	48	18	47	36	41	103011.4
			103012.1	103012	35	1 1/4	45	34.5	54	20	56	41	50	103012.4
			103013.1	103013	42	1 1/2	51	40	61	22	63	50	60	103013.4
S	630	630	103014.1	103014	6	1/4	23	16	26	12	31	12	17	103014.4
			103015.1	103015	8	1/4	24	17	27	12	32	14	19	103015.4
			103016.1	103016	10	3/8	25	17.5	28	12	34	17	22	103016.4
			103017.1	103017	12	3/8	29	21.5	28	12	38	17	24	103017.4
			103018.1	103018	14	1/2	30	22	32	14	40	19	27	103018.4
			103019.1	103019	16	1/2	33	24.5	32	14	43	24	30	103019.4
	400	400	103020.1	103020	20	3/4	37	26.5	42	16	48	27	36	103020.4
			103021.1	103021	25	1	42	30	48	18	54	36	46	103021.4
			103022.1	103022	30	1 1/4	49	35.5	54	20	62	41	50	103022.4
			103023.1	103023	38	1 1/2	57	41	61	22	72	50	60	103023.4

Hinweis: Wenn Sie eine Verschraubung in Edelstahl AISI 316 bestellen wollen, den Code **10..** am Anfang durch **11..** ersetzen.
Wenn Sie eine Verschraubung in Edelstahl AISI 316 mit einer Mutter in Edelstahl AISI 304 bestellen wollen, den Code **10..** am Anfang durch **14..** ersetzen.
Artikel gehört nicht zur Norm ISO 8434-1. Lieferzeit auf Anfrage.

Serie DIN	10.... [bar]	11.... [bar]	Artikelnr. Körper	Artikelnr. mit B3-Ring	Ø Rohr	P	L1	L2	L3	L4	L5	CH1	CH2	Artikelnr. mit B4-Ring
L	315	315	103104.1	103104	6	1/8	19	12	20	10	27	12	14	103104.4
			103105.1	103105	8	1/4	21	14	26	15	29	12	17	103105.4
			103106.1	103106	10	1/4	22	15	27	15	30	14	19	103106.4
			103107.1	103107	12	3/8	24	17	28	15	32	17	22	103107.4
			103108.1	103108	15	1/2	28	21	34	19.5	36	19	27	103108.4
			103109.1	103109	18	1/2	31	23.5	36	19.5	40	24	32	103109.4
S	630	630	103110.1	103110	22	3/4	35	27.5	42	20	44	27	36	103110.4
			103111.1	103111	28	1	38	30.5	48	25	47	36	41	103111.4
			103112.1	103112	35	1 1/4	45	34.5	57	25.5	56	41	50	103112.4
			103113.1	103113	42	1 1/2	51	40	61	26	63	50	60	103113.4
			103114.1	103114	6	1/4	23	16	26	15	31	12	17	103114.4
			103115.1	103115	8	1/4	24	17	27	15	32	14	19	103115.4
	400	400	103116.1	103116	10	3/8	25	17.5	28	15	34	17	22	103116.4
			103117.1	103117	12	3/8	29	21.5	28	15	38	17	24	103117.4
			103118.1	103118	14	1/2	30	22	34	19.5	40	19	27	103118.4
			103119.1	103119	16	1/2	33	24.5	36	19.5	43	24	30	103119.4
315	315	103120.1	103120	20	3/4	37	26.5	42	20	48	27	36	103120.4	
		103121.1	103121	25	1	42	30	48	25	54	36	46	103121.4	
		103122.1	103122	30	1 1/4	49	35.5	57	25.5	62	41	50	103122.4	
		103123.1	103123	38	1 1/2	57	41	61	26	72	50	60	103123.4	

Hinweis: Wenn Sie eine Verschraubung in Edelstahl AISI 316 bestellen wollen, den Code **10..** am Anfang durch **11..** ersetzen.
Wenn Sie eine Verschraubung in Edelstahl AISI 316 mit einer Mutter in Edelstahl AISI 304 bestellen wollen, den Code **10..** am Anfang durch **14..** ersetzen.
Artikel gehört nicht zur Norm ISO 8434-1. Lieferzeit auf Anfrage.