

Professionals in motion

www.bondioli-pavesi.com

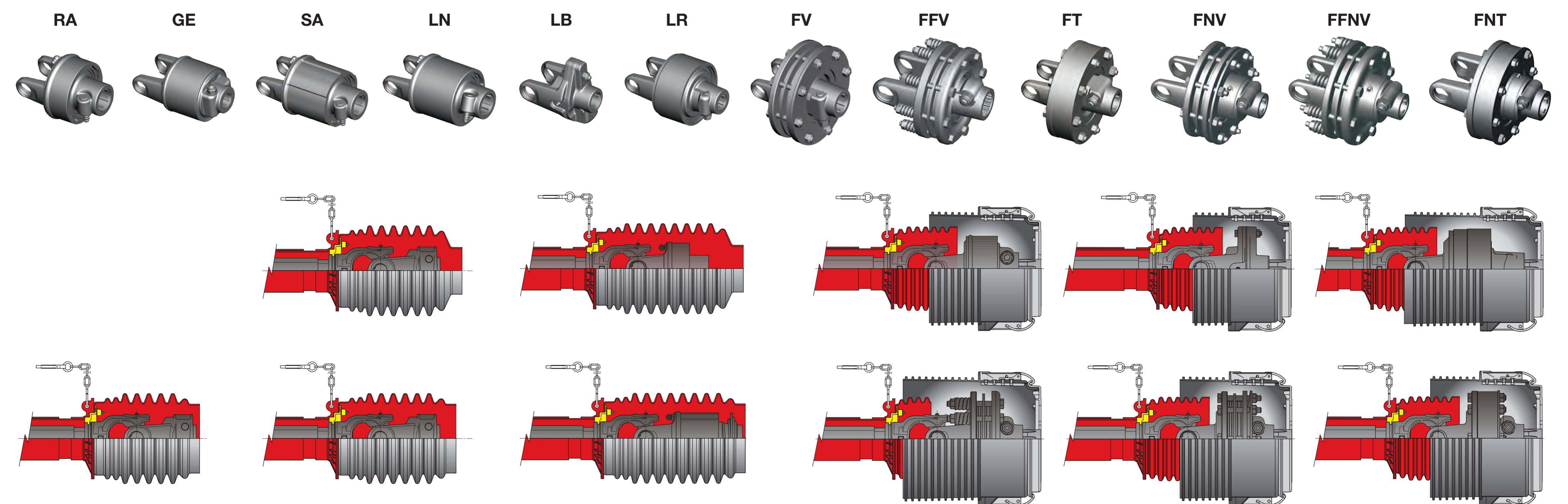
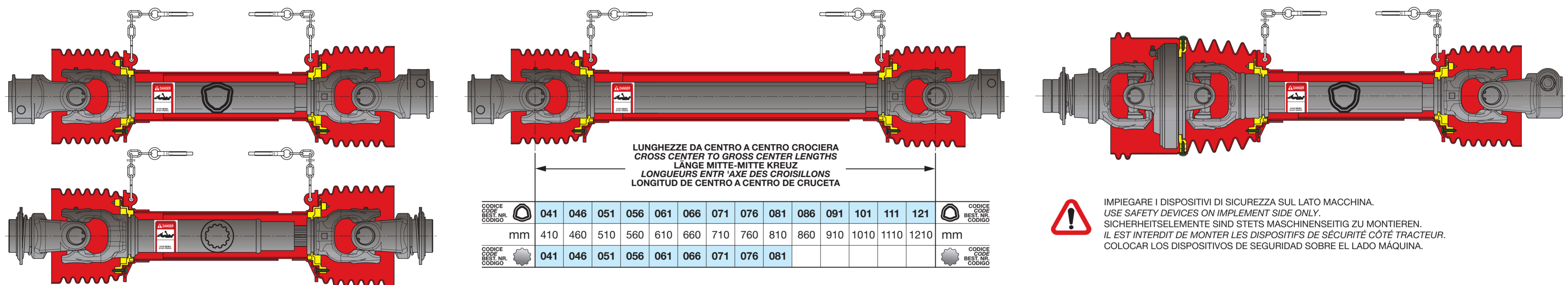


BONDIOLI & PAVESI



Global

DIMENSIONI SIZE WELLENGRÖSSE DIMENSIONES	FORCELLE ESTERNE OUTER YOKES AUSSENGABELN MACHOIRES EXTERIEURES HORQUILLAS EXTERIORES	CROCIERE CROS KIT KREUZGARNITUREN CROISILLONS CRUCETA	FORCELLE INTERNE INNER YOKES INNENGABELN MACHOIRES INTERIEURES HORQUILLAS INTERIORES	ELEMENTI TELESCOPICI TELESCOPIC MEMBERS PROFILROHRE ELEMENTS TELESCOPICQUES COMPONENTES TELESCOPICOS	PROTEZIONI ANTINFORTUNISTICHE SAFETY SHIELDS UNFALLSCHUTZVORRICHTUNGEN PROTECTEURS DE SECURITE PROTECCIONES DE SEGURIDAD
G1	5070B0355 1 3/8" Z6 	4120B0012 	204016852 204016851 	12502 12503 	255011002R02 255011001R02
G2	5070C0355 1 3/8" Z6 	4120C0012 	204026852 204026851 	12504 12505 	255021002R02 255021001R02
	5730C0377 80° 1 3/8" Z6 	4120C0051 	2150C6885 2150C6884 	24504 12518 	255E0005R02
G3	5070E0355 1 3/8" Z6 	4120E0012 	204046852 204046851 	12505 12508 	255041002R02 255041001R02
G4	5070E0355 1 3/8" Z6 	4120E0012 	204046852 204046851 	12507 12508 	24917 30 Z10
	5730E0384 80° 1 3/8" Z6 	4120E0051 	2150E6887 2150E6885 	24510 12516 	255E0005R02
G5	5070G0355 1 3/8" Z6 	4120G0012 	204056861 204056860 	12597 12510 	24911 35 Z12
	5730G0384 80° 1 3/8" Z6 	4120G0051 	2150G6892 2150G6891 	24511 12520 	2550G0024R02
G7	5070H0355 1 3/8" Z6 	4120H0012 	204066852 204066851 	12509 12512 	24911 35 Z12
	5730H0384 80° 1 3/8" Z6 	4120H0051 	2150H6894 2150H6893 	24516 12517 	2550H0024R02
G8	5070L0355 1 3/8" Z6 	4120L0012 	204176852 204176851 	12511 12512 	24921 40 Z14
	5730L0384 80° 1 3/8" Z6 	4120L0051 	2150L6876 2150L6875 	24518 12517 	2550L0023R02



WARNING • ACHTUNG • ATTENTION • ADVERTENCIA • ATTENZIONE • WARNING • ACHTUNG • ATTENTION • ADVERTENCIA

L'ALBERO CARDANICO PRIMARIO, CHE COLLEGA IL TRATTORE ALLA MACCHINA OPERATRICE, DEVE ESSERE MARCATO "CE" E QUINDI RISPONDERE AI REQUISITI DI SICUREZZA DETTATI DALLA DIRETTIVA MACCHINE 2006/42/CEE.
E' COMPITO E RESPONSABILITA' DEI RIVENDITORI E DEGLI UTILIZZATORI FINALI MANTENERE L'ALBERO CARDANICO NELLE CONDIZIONI CHE ASSICURINO LA CONFORMITA' ALLA DIRETTIVA. LA MANUTENZIONE E LA RIPARAZIONE DEVONO ESSERE ESEGUITE ESCLUSIVAMENTE CON RICAMBI ORIGINALI A GARANZIA DEL RIPRISTINO DELLE PRESTAZIONI E DELLA SICUREZZA INIZIALI PRESCRITTE DALLA DIRETTIVA.

THE PRIMARY DRIVESHAFT THAT CONNECTS THE TRACTOR TO THE IMPLEMENT MUST BEAR THE MARKING "CE" INDICATING THAT IT COMPLIES WITH THE SAFETY REQUIREMENTS ESTABLISHED BY DIRECTIVE MACHINES 2006/42/EEC.
IT IS THE DUTY AND RESPONSIBILITY OF THE MERCHANTS AND END USERS OF THE MACHINES TO MAINTAIN THE DRIVESHAFT IN A CONDITION THAT SUSTAINS COMPLIANCE WITH THE RELEVANT CE DIRECTIVE. MAINTENANCE AND REPAIR MUST BE DONE EXCLUSIVELY WITH GENUINE ORIGINAL EQUIPMENT SPARE PARTS TO ENSURE THAT THE ORIGINAL SAFETY AND PERFORMANCE LEVELS OF THE CE DIRECTIVES ARE PRESERVED.

LA TRANSMISSION A CARDAN PRIMAIRE QUI RELIE LE TRACTEUR A LA MACHINE DOIT PORTER LE MARQUAGE "CE". C'EST A-DIRE QUE L'UTILISATEUR SONT TENUS, SOUS LEUR PROPRE RESPONSABILITE, DE MANTENIR LA TRANSMISSION A CARDANS DANS DES CONDITIONS GARANTISSANT TOUJOURS LA CONFORMITE A LA DIRECTIVE. L'ENTRETIEN ET LES REPARATIONS DOIVENT ETRE FAITS EN UTILISANT EXCLUSIVEMENT DES PIECES DETACHEES D'ORIGINE AFIN DE POUVOIR GARANTIR QUE LA TRANSMISSION A CARDANS OFFRE LES MEMES PERFORMANCES ET CONDITIONS DE SECURITE INITIALES PRESCRITES PAR CETTE DIRECTIVE.

LA TRANSMISSION PRIMARIA DEBE RESPONDER A LOS REQUISITOS DE SEGURIDAD SEGUN LA DIRECTIVA M QUINAS 2006/42/CEE Y SUCESIVAS. INTEGRACIONES GARANTIZADAS POR LA MARCA CE Y DE LA DECLARACION DE CONFORMIDAD CONTENIDA EN EL LIBRO DE INSTRUCCIONES.
ES OBLIGACION DEL FABRICANTE DE MAQUINAS AGRICOLAS EQUIPAR LAS MISMAS CON TRANSMISIONES MARCADAS CE. PERO ES DE COMPETENCIA Y RESPONSABILIDAD DEL REVENDIDOR Y DE LOS USUARIOS FINALES MANTENER LA TRANSMISION EN LAS CONDICIONES QUE ASEGUREN LA CONFORMIDAD A LA DIRECTIVA. EL MANTENIMIENTO Y LA REPARACION DEBEN SER EFECTUADAS EXCLUSIVAMENTE CON RECAMBIOS ORIGINALES PARA PODER GARANTIZAR A LA TRANSMISION RESTRICION ADECUADA DE LAS PRESTACIONES Y LA SEGURIDAD INICIALES PRESCRITAS POR LA DIRECTIVA.

